

RAIDER[®]
Garden Tools



BG Снимките са с илюстративна цел. Изображеният модел може да не е напълно идентичен със закупената от вас машина.
EN The pictures are for illustration purpose. The pattern shown may not be exactly the same as the machine you purchased.

Contents

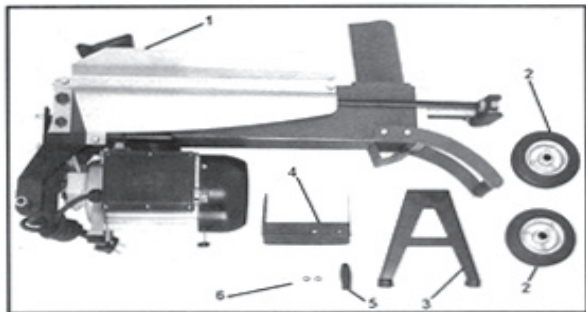
| | | |
|----|----|---------------------------------------|
| 2 | BG | схема |
| 8 | BG | оригинална инструкция за употреба |
| 16 | EN | original instructions' manual |
| 23 | RO | instrucțiuni de folosire originale |
| 30 | SR | originalno uputstvo za upotrebu |
| 37 | MK | изворно упатство за работа |
| 45 | SL | izvirna navodila za uporabo |
| 52 | RU | оригинальное руководство пользователя |
| 60 | EL | πρωτοτυπο οδηγιων χρησης |
| 68 | HR | originalne upute za rad |

RAIDER GARDEN TOOLS

- Машина за цепене на дърва
- Log Splitter
- Dispozitiv pentru despicat busteni
- Сераџ за дрва
- Цепач на дрва
- Машина для колки дров
- Серилес дрв
- Τεμαχιστής Ξύλων (Τριφασικός)
- Stroj za cijepanje drva

RD-LGS03
USER'S MANUAL



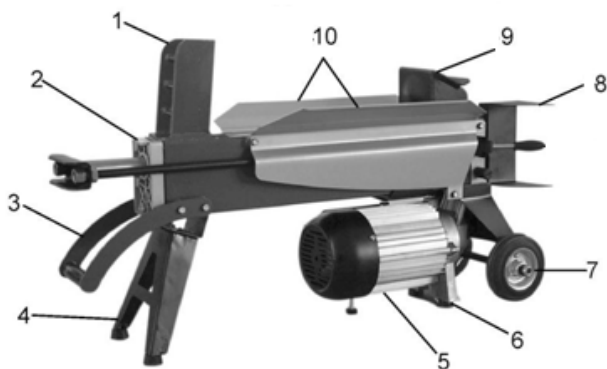


BG

1. Тяло на машината
2. Колела
3. Поставка
4. Предпазен капак на хидравличния контрол
5. Гумен бутон на хидравличния контрол
6. Четири комплекта – болтове, гумени шайби и обикновени шайби.

EN

1. Body
2. Wheels
3. Stand
4. Safety Cover
5. Rubber button of hydraulic control
6. Four sets – bolts, rubber and metal washers.



BG

1. Острие (клин)
2. Маслен резервоар
3. Дръжка
4. Поставка
5. Мотор
6. Гумен маншон
7. Колела
8. Предпазител на хидравличната система
9. Бутало
10. Ограничител

EN

1. Blade
2. Oil tank
3. Handle
4. Stand
5. Motor
6. Rubber muff
7. Wheels
8. Hydraulic system fuse
9. Piston
10. Stopper

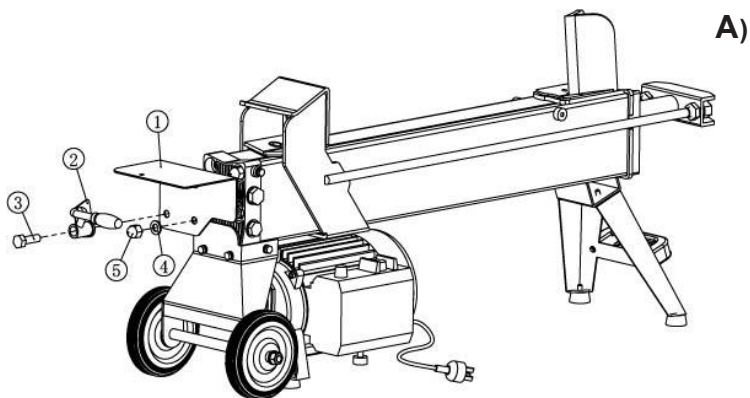


Прочетете ръководството преди употреба!
Refer to instruction manual booklet!

BG Снимките са с илюстративна цел. Изобразеният модел може да не е напълно идентичен със закупената от вас машина.

EN The pictures are for illustration purpose. The pattern shown may not be exactly the same as the machine you purchased.

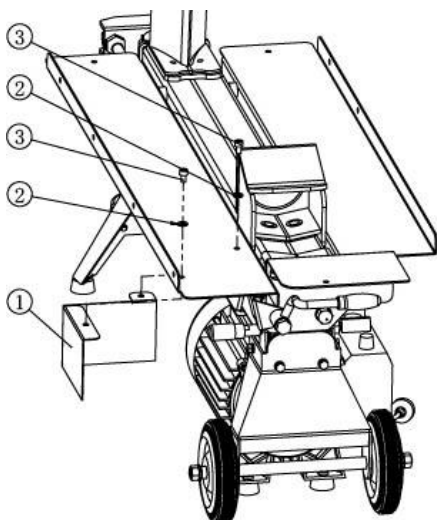
BG / Схема за сглобяване на машината
EN / Scheme for assembly the machine



1. Protection guard
2. Control bar
3. Screw
4. Flat washer 10
5. M10 Nut.

1. Защитен предпазител
2. Контролен лост
3. Винт
4. Плоска шайба 10
5. M10 гайка

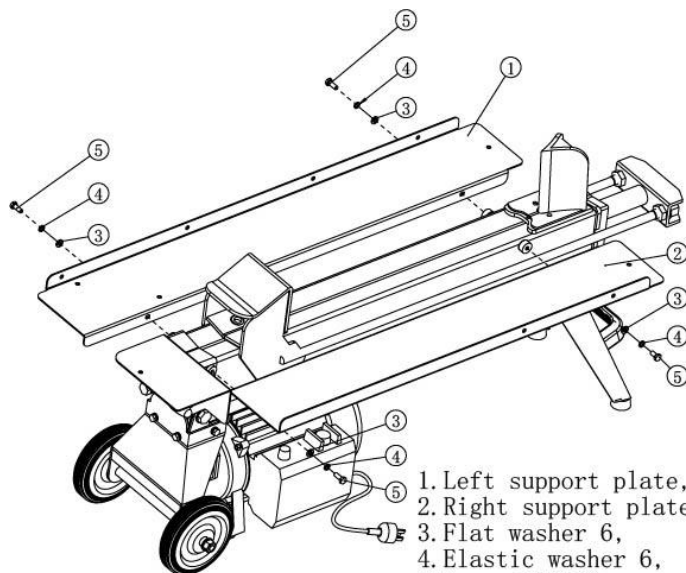
B)



1. Lower protection plate
2. Flat washer 6,
3. Screw M6×8.

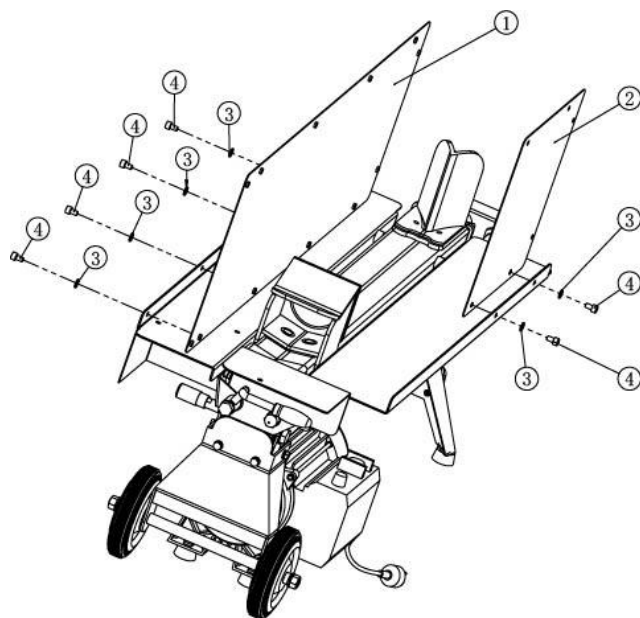
1. Долна защитна плоча
2. Плоска шайба 6
4. Винт M6x8

C)



- | | |
|-------------------------|-------------------------|
| 1. Left support plate, | 1. Лява подпорна плоча |
| 2. Right support plate, | 2. Дясна подпорна плоча |
| 3. Flat washer 6, | 3. Плоска шайба |
| 4. Elastic washer 6, | 4. Гумена шайба |
| 5. Screw M6×12. | 5. Винт M6x12 |

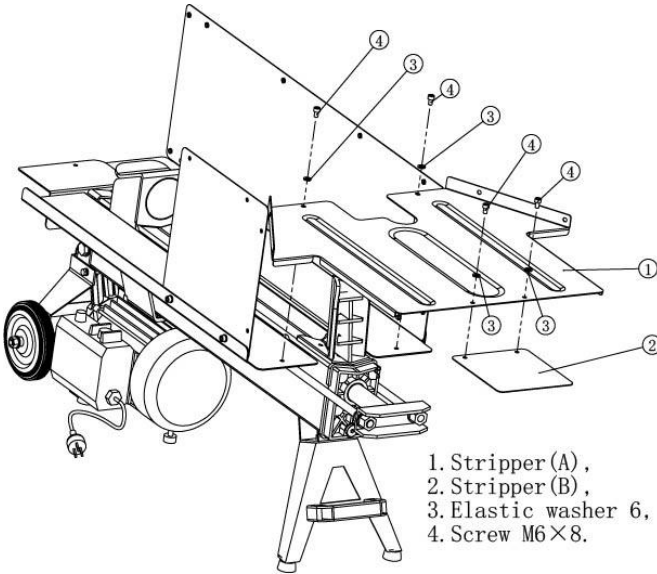
D)



- | | |
|---------------------------|------------------------|
| 1. Left protection plate | 1. Лява защитна плоча |
| 2. Right protection plate | 2. Дясна защитна плоча |
| 3. Flat washer 6 | 3. Плоска шайба |
| 4. Screw M6×8. | 4. Винт M6x8 |

- | |
|------------------------|
| 1. Лява защитна плоча |
| 2. Дясна защитна плоча |
| 3. Плоска шайба |
| 4. Винт M6x8 |

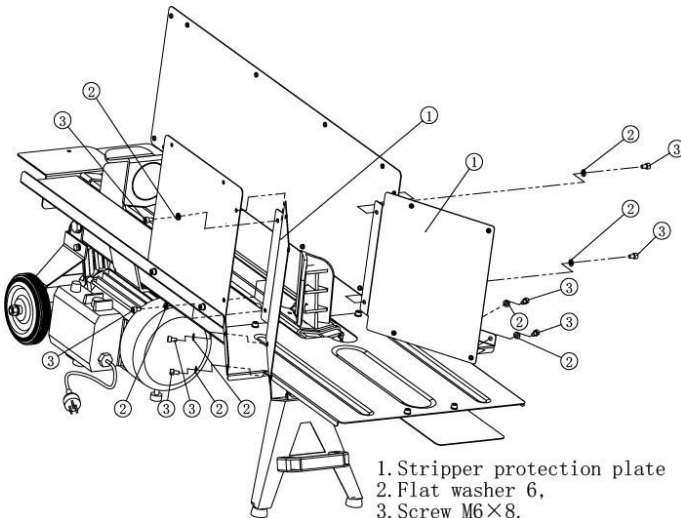
E)



1. Stripper (A) ,
2. Stripper (B) ,
3. Elastic washer 6,
4. Screw M6×8.

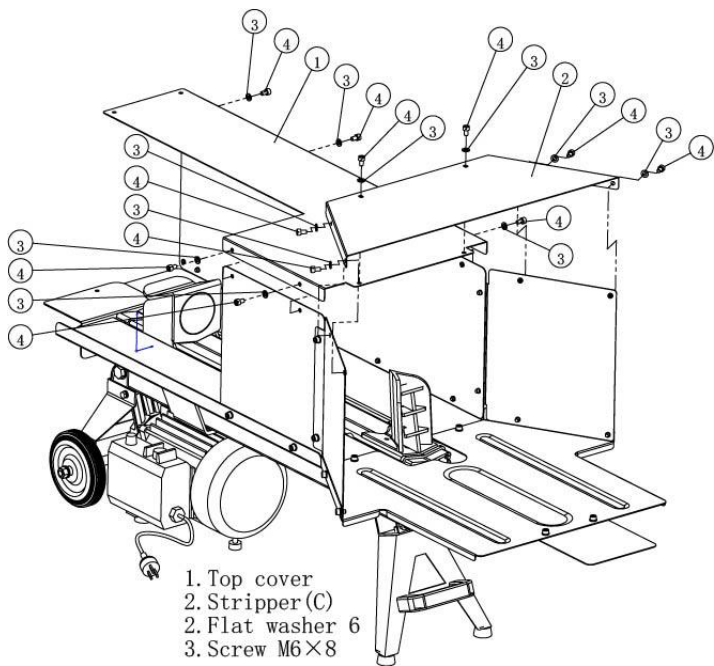
1. Ламаринена приставка (А)
2. Ламаринена приставка (В)
3. Гумена шайба
4. Винт М 6х8

F)



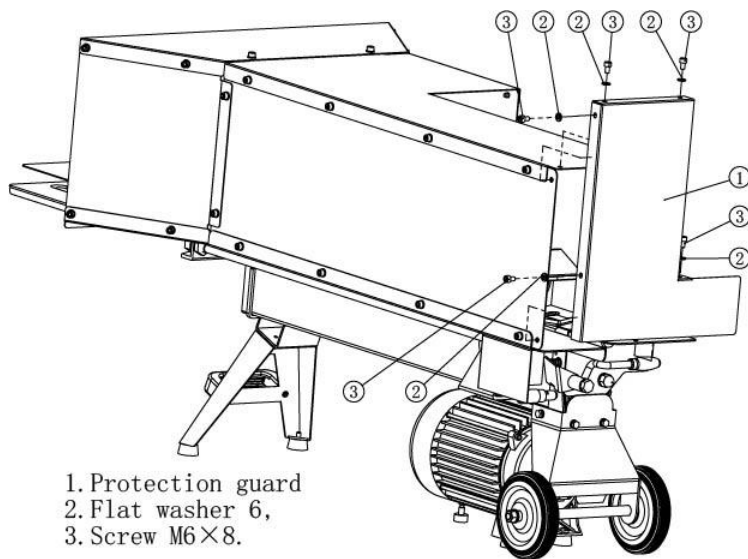
1. Stripper protection plate
2. Flat washer 6,
3. Screw M6×8.

1. Защитна плоча
2. Плоска шайба
3. Винт М 6х8



- 1. Top cover
- 2. Stripper (C)
- 2. Flat washer 6
- 3. Screw M6×8

- 1. Горен капак
- 2. Ламаринена приставка (C)
- 2. Плоска шайба 6
- 3. Винт М6х8



- 1. Protection guard
- 2. Flat washer 6,
- 3. Screw M6×8.

- 1. Защитен капак
- 2. Плоска шайба 6
- 3. Винт М6х8



Assemble the support leg and carry handle. Make the log splitter vertically. / Сглобете опорния крак и ръкохватката за носене. Поставене машината вертикално.



Align the two holes on support legs into the two holes on the machine body, and fasten the support legs on the machine body by two bolts and flat washers. / Подравнете двата отвора на опорните крака в двата отвора на тялото на машината и закрепете опорните крака върху тялото на машината с два болта и плоски шайби.



Assembly the carry handle on the support leg by two bolts, elastic washers and flat washers. / Сглобете ръкохватката за носене на опорния крак с два болта, гумени шайби и плоски шайби.



Assemble the wheels

Make the log splitter horizontally, then put the two wheels into the wheel bracket. And use two flat washers and nuts to fasten the wheels into the wheel bracket. / Сглобете колелата. Поставете машината хоризонтално, след което поставете двете колела в скобата на колелата. И използвайте две плоски шайби и гайки, за да закрепите колелата в скобата на колелата.

Уважаеми потребители,

Поздравления за покупката на машина от най-бързо развиващата се марка за електрически, бензинови и пневматични машини - RAIDER. При правилно инсталиране и експлоатация, RAIDER са сигурни и надеждни машини и работата с тях ще Ви достави истинско удоволствие. За Вашето удобство е изградена и отлична сервизна мрежа с 45 сервиза в цялата страна.

Преди да използвате тази машина, моля, внимателно се запознайте с настоящата "Инструкция за употреба".

В интерес на Вашата безопасност и с цел осигуряване на правилната ѝ употреба, прочетете настоящите инструкции внимателно, включително препоръките и предупрежденията в тях. За избягване на ненужни грешки и инциденти, важно е тези инструкции да останат на разположение за бъдещи справки на всички, които ще ползват машината. Ако я продадете на нов собственик то "Инструкцията за употреба" трябва да се предаде заедно с него, за да може новия ползвател да се запознае със съответните мерки за безопасност и инструкциите за работа.

"Евромастер Импорт Експорт" ООД е упълномощен представител на производителя и собственик на търговската марка RAIDER. Адресът на управление на фирмата е гр. София 1231, бул. "Ломско шосе" 246, тел. +359 700 44 155, www.raider.bg; www.euromasterbg.com; e-mail: info@ euromasterbg.com.

От 2006 година във фирмата е въведена системата за управление на качеството ISO 9001:2008 с обхват на сертификацията: Търговия, внос, износ и сервиз на професионални и хоби електрически, пневматични и механични инструменти и обща железария. Сертификатът е издаден от Moody International Certification Ltd, England.

Технически данни

| параметър | мерна единица | стойност |
|--|----------------------|-----------------|
| модел | - | RD-LGS03 |
| Напрежение | V | 230 |
| номинална честота | Hz | 50 |
| мощност | W | 2300 |
| макс. сила на цепене | t | 7 |
| обороти | min ⁻¹ | 2800 |
| макс. ход на цилиндъра | mm | 300 |
| диаметър | mm | 50-250 |
| дължина на дървото | mm | 520 |
| хидравлично масло капацитет | L | 2.4 |
| степен на защита | - | IP54 |
| ниво на звуковото налягане L _{pa} | dB(A) | 66.3 |
| ниво на звуковата мощност L _{wa} | dB(A) | 79.3 |

ВНИМАНИЕ!

Прочетете ръководство за употреба внимателно, за Ваша собствена безопасност, преди да пристъпите към експлоатация на машината!

1. Преди да започнете работа, се запознайте подробно с настоящите инструкции за експлоатация и указания за безопасна работа.
2. Размера на трупата която трябва да бъде обработена, трябва да е със следните размери (вж. фигурата от следващата страница)

Не трябва да насилвате машината след при неуспешен опит на разцепване на трупа. Това може да вдигне налягането на маслото до критични граници!

Внимание! Не използвайте друг вид масло.

Препоръчително масло

Маслото което е подходящо за машината за целене на дърва RD-LGS03 са:

1. SHELL TELLUS T22
2. ARAL VITAM GF22
3. SP ENERGOL HCP22
4. MOBILE DTE 11 OR equivalent

Машината за целене на дърва е хоби инструмент и може да работи в температурни условия от порядъка на +5°C до 40°C

Транспортирането на RD-LGS03T, трябва да е при температурни условия от -25°C до +55°C

1. ИНСТРУКЦИИ ЗА БЕЗОПАСНОСТ

При работа с машината винаги спазвайте настоящите инструкции за употреба, както и приложените към окомплектовката на инструмента «Общи правила за безопасност на труда».

В това ръководство са използвани следните символи:

ВНИМАНИЕ! Съществува риск от нараняване или повреда на инструмента.

ВНИМАНИЕ! Преди започване на рбота с инструмента се запознайте с инструкцията за експлоатация.

2. ПРИ УПОТРЕБА

- При включване на мощни електроуреди е възможно възникването на кратковременни колебания на напрежението в захранващата мрежа; при съвпадение на неблагоприятни обстоятелства е възможно увреждане на други включени в мрежата уреди (при импеданс на захранващата мрежа, по-малък от 0,25 Ω смущенията са пренебрежимо малки)
- Ако кабелът се повреди или среже по време на работа, не го докосвайте; веднага изключете щепсела; никога не използвайте машината с повреден кабел
- В случай на електрическа или механична повреда, веднага изключете машината и прекъснете захранването
- В случай на прекъсване на захранването или неочаквано измъкване на щепсела, веднага превключете ключа за включване/изключване в изключено положение (OFF), за да избегнете рестартиране на машината.

3. ТЕХНИКИ НА БЕЗОПАСНОСТ

1. В режим на работа машината за целене на дърва, трябва да се използва от един човек.
2. Запознайте се с настоящото ръководство за експлоатация преди да преминете към експлоатация на машината.
3. Машината не трябва да се използва от деца!
4. Никога не носете свободно дрехите, както и верижки и др. когато оперирате с машината.

Възможно е да попаднат сред движещите се части.

5. Позиционирайте машината на равно място и почистено от различни предмети. Нивелирайте уреда преди да преминете към работа с него.

6. Не поставяйте машината на високо. Максимум на 60-70 см, за да не се изравни работната повърхност на уреда с нивото на очите ви.

7. Преди да включите RD-LGS03T се уверете, че няма забравени винтове и други закрепващи елементи от транспортирането ѝ.

8. Никога не се опитвайте да поставите по-голяма трупа от размерите оказани в техническите характеристики на машината. Това може сериозно да увреди уреда.

9. Цепенето трябва да става по посока дължината на влакното на трупата.

10. Никога не поставяйте две трупи едновременно.

11. Трупата трябва да се движи към острието винаги под ъгъл от 90°.

12. Никога не поставяйте трупа при вече движещо се бутало.

13. Дръжте ръцете си далеч от движението на буталото.

14. Никога не оставяйте машината за целене на дърва в режим на качване на налягането за повече от 5 секунди. След този интервал налягането на маслото ще излезне извън нормата и може да увреди сериозно машината.

15. Не форсирайте острието в горната му част.

16. Никога не оставяйте машината включена и без наблюдение.

17. Машината за целене на дърва не трябва да се използва под влияние на алкохол, силни лекарства.

18. Никога не искайте помощ при отстраняването на загнездена трупа.

19. Никога не използвайте електрически машини в близост до газ, бензин и други леснозапалими течности.

20. Преди да включите машината свърете волтажа с ел. мрежа. Уверете се че има заземяване.

21. Не отваряйте кутията на захранването на машината. Тази манипулация може да бъде извършена единствено от квалифициран специалист.

Забележка. Виж. Гаранционните условия

22. Уверете се, че машината и захранващия кабел не са в контакт с вода.

23. Пазете захранващия кабел далеч от движещите се части, както и от машинно масло и остри предмети.

24. Никогане не оставяйте машината включена без надзор. При поддръжка на машината, предварително изключвайте захранващия кабел.

Внимание! Не използвайте кабел по-дълъг от 10м.

4. КОМПЛЕКТОВКА

Внимание! За да предотвратите нежелани инциденти, сглобете всички части от комплекта преди да преминете към експлоатация на машината. Отстранете всички винтове и др. части които са в помощ при транспортирането.

1. Внимателно преместете всички части от кутията и ги поставете на мястото където ще работи машината за целене на дърва. Височината на работното място не трябва да е по-малко от 60 см.

Разделете частите и свърете със списъка от ръководството за експлоатация.

Внимание! При липсата на някоя част не включвайте машината, докато липсващата част не бъде допълнена. Ако не спазите това условие, можете да предизвикате сериозна повреда на машината. Гаранционната карта няма да важи.

2. Не изхвърляйте опаковката на машината, докато не се убедите в цялостта на комплекта.

Забележка: Ако някоя част липсва или е повредена при транспортирането, не включвайте машината за целене на дърва към ел. мрежа, докато не бъде допълнен комплекта.

5. СГЛОБЯВАНЕ И РАБОТА

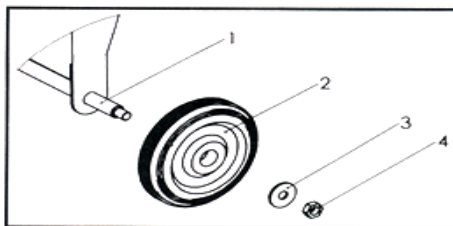
Внимание! Никога не работете с машината преди да сте поставили всички части от комплекта!

Внимание! Поставете машината на чисто място в радиус от 70 см да няма предмети!

Внимание! Задължително поставете и двете колела (2) и поставката (4), за да осигурите стабилност на уреда.

Внимание! Не използвайте машината за цепене на дърва, ако не е в перфектно състояние или се нуждае от ремонт! Преди да започнете работа, проверете функционалността на всички предпазни устройства (ZHB, пусковия бутон вкл.)

1. Преди да започнете работа с машината за цепене на дърва е необходимо да поставите двете колела (2) върху оста (1). Поставете шайбата (3) и завийте гайката (4) с помощта на гаечен ключ. (вж. Фиг. по-долу).



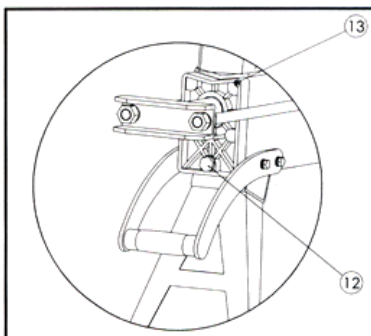
2. Сложете поставката (4) към корпуса на машината, използвайте двата болта и шайбите .

3. Използвайте болтовете от комплекта, за да поставите предпазния капак на хидравличния контрол (4).

4. Поставете гумения бутон на хидравличния контрол (5).

Внимание! Преди да започнете работа с машината за цепене на дърва, пропката (13), трябва да бъде освободена, за да може да има ротация докато и въздуха да влиза леко в масления резервоар.

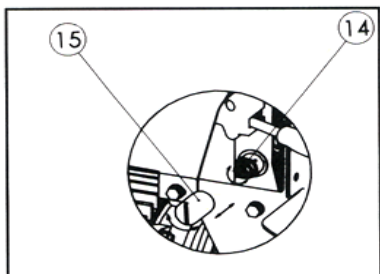
Когато пренасяте машината за цепене на дърва, трябва да се уверите, че пропката (13) е добре затегната и няма изтичане на масло.



Максималният натиск на машината за цепене на дърва RD-LGS03 е 4 т. Настройката е направена предварително от професионален механик.

Неоторизирана намеса може сериозно да увреди машината.

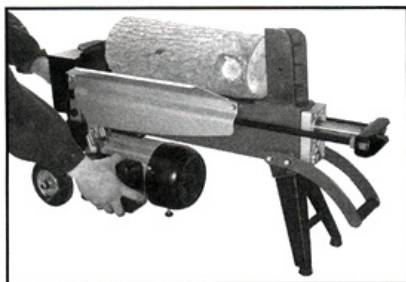
Предпазния болт (14) на налягането е защитен с гумена капачка (15).



Внимание! Не премахвайте гумената капачка, както и не настройвайте болт (14).

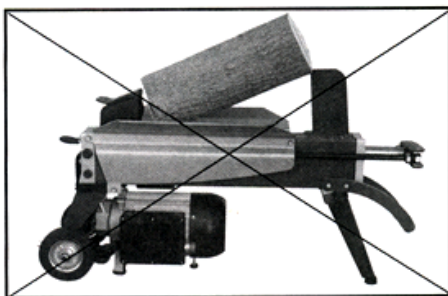
Машината за цепене на дърва е снабдена със система "ZHB", която позволява да работи с две ръце, с лявата ръка контролирате налягането на маслото в системата с дясната ръка стартирате машината. Само когато и двете ръце са отпуснат бутоните, тогава буталото се привежда в начално положение.

Внимание! Никога не форсирайте машината за цепене на дърва повече от 5 секунди под налягане.



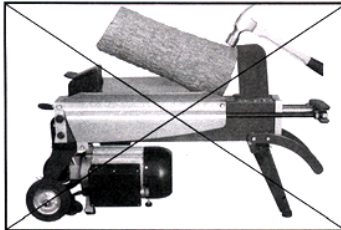
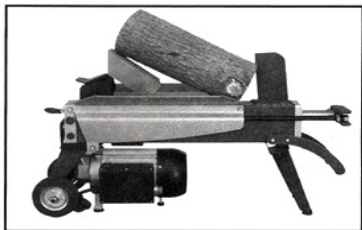
Ако преминете това време от 5 секунди има вероятност машината да претърпи сериозни повреди. В случай, че трупата не се разцепи, това означава, че капацитета на машината е под възможностите на сцепване на трупата.

Не поставяйте трупата като опрете долната ѝ част във върха на острието (вж. следващата фигура)



6. ЗАГНЕЗДВАНЕ НА ТРУПАТА

1. Освободете и двата бутона.
2. След като буталото се върне в изходящо положение, извадете дървената трупа.
3. Поставете отново трупата, като преди това сложите дървена подложка, както е посочено на следващата фигура.



Внимание! Серiously можете да повредите машината като зачукате дървената трупа с помощта на чук.



7. CHANGE THE OIL

The oil must be changed after 150 hours of operation of the wood splitting machine.

1. Make sure that all moving parts are at rest.
 2. Unscrew the plug.
 3. Turn the wood splitting machine in such a way that the liquid from the oil tank is completely drained.
 4. Place the wood splitter in a vertical position for pouring oil and in a horizontal position for draining oil.
 5. Apply new hydraulic oil (use oil of the above brands). The amount of liquid must be in accordance with the capacity of the tank (2.2 L)
 6. Clean around the oil hole. To pour the oil, straighten the machine vertically, unscrew the plug, use the level gauge to pour the required amount of hydraulic oil to the mark of the rod and tighten the plug.
 7. Place the machine horizontally.
- Attention! Periodically check the hydraulic oil level. Do not leave the machine without oil.**
Attention! Never mix two types of oil.

- Always keep the power tool and the power cord clean (especially the ventilation openings)
- Do not attempt to clean the machine by inserting pointed objects into the ventilation openings.

• **Unplug before cleaning**

8. УКАЗАНИЯ ЗА БЕЗОПАСНА РАБОТА

При използване на електрически инструменти, с цел намаляване на риска от пожар, токов удар и наранявания, трябва да се спазват следните основни мерки за безопасност.

Прочетете изцяло настоящите указания, преди да пуснете в действие това изделие. Запазете настоящите указания:

1. Проверете напрежението, указано на фирмената табелка
2. Поддържайте работното си място чисто
Безпорядъкът на работното място увеличава опасността от трудови злополуки;
3. Съобразявайте се с условията на работното място

Не оставяйте инструментите си на дъжд. Не използвайте електроинструменти във влажна или мокра среда. Работете при добро осветление. Не използвайте електроинструменти в близост до леснозапалими течности или газове;

4. Предпазвайте се от токов удар

Избягвайте съприкосновение на тялото със заземени повърхности (напр. тръбопроводи, радиатори, кухненски печки, хладилници);

5. Не допускайте деца в опасна близост

Не позволявайте на външни лица да се докосват до инструментите ви или до хранящия шнур; дръжте ги на разстояние от работното си място.

6. Съхранявайте неизползваните инструменти на подходящо място

Съхранявайте инструментите, които не използвате в момента, в сухи заключени помещения, където не могат да бъдат достигнати от деца;

7. Не претоварвайте инструмента

Той ще свърши работата по-добре и по-безопасно в указания от производителя обхват;

8. Използвайте подходящия за работата инструмент

Не се опитвайте да накарате малки инструменти или приспособления да вършат работата на големи и мощни инструменти. Не използвайте инструментите за неспецифични дейности (напр. Не използвайте циркуляр за рязане на клони или на дънери);

9. Работете с подходящо работно облекло

Не носете широки дрехи или украшения; те могат да бъдат захванати от движещите се детайли на машината. При работа на открито се препоръчва носенето на предпазни гумени ръкавици и обувки със стабилен грайфер. Ако сте с дълга коса, носете предпазна мрежа;

10. Използвайте предпазни очила

Освен това използвайте дихателна или противопрахова маска, ако рязането е свързано с отделяне на прах;

11. Използвайте прахоуловители

Ако към уредите могат да се поставят приспособления за извличане и събиране на праха, осигурете тяхното поставяне и правилно използване;

12. Не увреждайте хранящия шнур

Никога не дръжте инструмента за хранящия шнур, никога не дърпайте шнура, за да изключите щепсела от контакта, и предпазвайте кабела от омасляване и допир до нагорещени предмети и остри ръбове;

13. Застопорявайте обработваното изделие

Използвайте затягащи скоби или менгеме за застопоряване на обработваното изделие; това е по-безопасно, отколкото ако го държите с ръка, а вие ще можете да използвате и двете си ръце за работа с инструмента;

14. Не се протягайте, за да достигнете предмети извън обсега ви

Работете винаги в стабилно положение и постоянно поддържайте равновесие;

15. Отнасяйте се грижливо към инструментите си

Поддържайте инструментите си остри и чисти, за да работите по-качествено и по-безопасно. Съблюдавайте указанията за поддръжка и смяна на приспособленията. Периодично проверявайте хранящия шнур и щепсела на инструмента и ако откриете повреда, поверете ремонта им на квалифицирано лице. Проверявайте периодично ползваните удължители и заменяйте повредените. Поддържайте ръкохватките сухи, чисти и не допускайте зацапването им с масло или грес;

16. Изключвайте електроинструментите от хранящата мрежа

Изключвайте електроинструмента от хранящата мрежа, когато не го използвате, преди техническо обслужване или когато сменяте работните приспособления, като сменяеми ножове, свредла и режещи инструменти;

17. Не оставяйте ключове по електроинструмента

Създайте си навика преди пускане в действие на електроинструмента да проверявате дали всички ключове и регулируеми гаечни ключове са отстранени от него;

18. Предпазвайте се от включване по невнимание

Не дръжте ключоци в мрежата инструменти с поставен върху пусковия прекъсвач пръст. При включване на инструмента в мрежата се уверете, че пусковият прекъсвач е в положение "изключено";

19. Използвайте удължители при работа на открито

При работа с инструмента на открито използвайте само предназначени за целта и съответно обозначени удължители;

20. Бъдете винаги нащрек

Следете какво вършите, постъпвайте разумно и не работете с инструмента, когато сте уморени;

21. Проверявайте за повредени части

Преди да започнете работа с инструмента, винаги проверявайте внимателно дали предпазните устройства и другите части работят изрядно и изпълняват функциите, за които са предназначени. Проверявайте центроването и закрепването на движещите се части, както и за повредени части. Проверявайте дали всички части са

монтирани правилно, както и всички други условия, които могат да влияят върху работата им. Повредени или дефектни предпазни устройства, прекъсвачи и други части трябва да бъдат ремонтирани или подменени от квалифицирано лице. Не използвайте инструменти, които не могат да бъде включени и изключени от пусковият прекъсвач;

22. Внимание! Използвайте инструмента и приспособленията му в съответствие с настоящите указания за безопасна работа и по начина, указан за съответния инструмент, като имате предвид работните условията и работата, която трябва да се извърши. Използването на инструмент за операции, различни от тези, които обикновено се очаква да извършва даденият инструмент, може да предизвика рискова ситуация;

23. Поверявайте ремонта на инструмента само на квалифицирано лице

Този електроинструмент отговаря на съответните правила за безопасност на труда. Допуска се извършването на ремонтни дейности само от квалифициран персонал с използване на оригинални резервни части, в противен случай за работещия съществува значителна опасност от злополука.

9. Опазване на околната среда.

С оглед опазване на околната среда електроинструментът, допълнителните приспособления и опаковката трябва да бъдат подложени на подходяща преработка за повторното използване на съдържащите се в тях суровини. Не изхвърляйте електроинструменти при битовите отпадъци! Съгласно Директивата на **ЕС 2012/19/ЕС** относно излезли от употреба електрически и електронни устройства и утвърждаването ѝ като национален закон електроинструментите, които не могат да се използват повече, трябва да се събират отделно и да бъдат подлагани на подходяща преработка за оползотворяване на съдържащите се в тях ценни вторични суровини



Original Instructions' Manual

Dear Customer,

Congratulations on the purchase of appliance from the fastest growing brand of electric and pneumatic tools - RAIDER. When properly installed and operating, RAIDER are safe and reliable machines and work with them will deliver a real pleasure. For your convenience has been built and excellent service network of 45 service stations across the country.

Before using this machine, please carefully acquainted with these "instructions for use.

In the interest of your safety and to ensure proper use and read these instructions carefully, including the recommendations and warnings in them. To avoid unnecessary errors and accidents, it is important that these instructions will remain available for future reference to all who will use the appliance. If you sell it to a new owner "Instructions for Use" must be submitted along with it to enable new users to become familiar with relevant safety and operating instructions.

RAIDER exclusive representative of a company EUROMASTER Import Export Ltd., Sofia 1231, "Lomsko shosse 246, tel 02 934 33 33, 934 10 10, www.raider.bg; www.euromasterbg.com; e-mail: info@euromasterbg.com.

Since 2006 the company introduced the system of quality management ISO 9001:2008 with scope of certification: Trade, import, export and servicing of hobby and professional electrical, mechanical and pneumatic tools and general hardware. The certificate was issued by Moody International Certification Ltd, England.

Technical data

| parameter | unit | value |
|--------------------------------------|-------------------|----------|
| model | - | RD-LGS03 |
| mains voltage | V | 230 |
| frequency | Hz | 50 |
| power | W | 2300 |
| max. splitting force | t | 7 |
| no-load speed | min ⁻¹ | 2800 |
| max. ram travel | mm | 300 |
| diameter | mm | 50-250 |
| length | mm | 520 |
| hydraulic oil capacity | L | 2.4 |
| protection | - | IP54 |
| sound level pressure L _{pa} | dB(A) | 66.3 |
| sound power level L _{wa} | dB(A) | 79.3 |

CAUTION!

Read this manual carefully for your own safety before attempting to use the machine!

1. Before starting work, acquaint yourself with the current work instructions and instructions for safety.
 2. The size of the log must have the following dimensions (see Figure)
- You should not force the machine after an unsuccessful attempt of splitting the log. This can raise the oil pressure to critical limits!

Recommended oil

The oil which is suitable for RD-LGS03 are:

1. SHELL TELLUS T22
2. ARAL VITAM GF22
3. SP ENERGOL HCP22
4. MOBILE DTE 11 OR equivalent

The machine for splitting wood is a hobby tool and can operate in the temperature conditions in the range of + 5 ° C to 40 ° C

ASSEMBLY AND OPERATION

Attention! Never operate the machine before you put all parts of the kit!

Attention! Place the machine in a clean area within a radius of 70 cm no items!

Attention! Be sure to install both wheels (2) and the support (4) to ensure stability of the unit.

Attention! Do not use the machine for chopping wood, if it isn't in perfect condition or in need of repair! Before starting work, check the functionality of all safety devices (ZHB, including the shutter release button.)

1. SAFETY INSTRUCTIONS

When working with the machine, always observe the instructions manual and attached to the equipment of the instrument "Safety Instructions".

In this manual, the following symbols are used:

CAUTION! Risk of injury or damage to the instrument.

CAUTION! Before starting work, tool familiarize yourself with the instructions

2. FOR USE

- When plugging-in powerful electric tools occurrence of transient voltage fluctuations in the mains is possible; under unfavorable circumstances is possible damage to other devices included in the network (in system impedances less than 0,25 Ω interference is negligible)
- If the cable is damaged or cut during work, DO NOT TOUCH IT; pull out the plug right away ; DO NOT ever izpolzvyate machine povpeden kabel
- If there's mechanical or electric damage, turn off the machine and the power supply immediately
- In cases of stopping of the power supply or random ejecting of the plug, immediately turn the switch in non-working position (OFF), to avoid restarting the machine.

3. SAFETY INSTRUCTIONS

1. During work the log splitter should be used by one person.
2. Enquire yourself with this instruction manual before starting work with the machine.
3. The machine must not be used by children!
4. Never wear loose clothing, as well as chains and other jewels . When operating with the machine it is possible they can fall in moving parts.
5. Position the machine on a level and cleared of various objects. Level the unit before moving on work with it.
6. Do not place the machine on too high. Maximum of height should be 60-70 cm, and don't equalize the work surface of the device with the eye level.
7. Before turning RD-LGS03 make sure you haven't forgotten screws and other fasteners from

transportation.

8. Never attempt to place greater body than the size rendered in the machine's specifications. This could seriously damage the machine.
9. Splitting should be in the direction of the fiber length of the wood.
10. Never put two logs at the same time.
11. The log should move to blade at an angle of 90 °.
12. Never place the log in already moving piston.
13. Keep your hands away from the movement of the piston.
14. Never leave the machine at chopping wood mode for more than 5 seconds. After this interval, the oil pressure will go beyond the norm and can seriously damage the machine.
15. Do not race the blade at the top.
16. Never leave the machine switched on and unattended.
17. The log splitting machine should not be used under the influence of alcohol, strong medicines.
18. Never ask for help in the removal of nested log.
19. Never use electric machines near gas, gasoline and other flammable liquids.
20. Before the machine set the voltage of electricity. Network. Make sure that there is grounding.
21. Do not open the cable box of the machine. This manipulation can be performed only by qualified person.

Note. See. warranty terms

22. Make sure the machine and the power cable is not in contact with water.
23. Keep the power cord away from moving parts, machine oil and sharp objects.
24. Never leave the turned on machine unattended. In case of repair and adjustment of the machine, unplug the power cable in advance.

4. EQUIPMENT

Attention! Do not use a cable longer than 10 meters.

Attention! To prevent accidents, assemble all parts of the kit before you go over the working with the machine. Remove all the screws and other parts that are helpful only for transportation.

1. Carefully move all parts of the box and put them in the place where the machine will operate. The height of the workplace should not be less than 60 cm.

Divide the parts and check the list of them in the Instructions manual, so you can be sure everything is in the set.

Attention! If any part is missing do not connect the machine until the missing part is been installed. Not observing of this requirement, can cause serious damage to the machine. Warranty does not apply.

2. Do not throw out of the packaging machine until are sure in the integrity of the set.

Note: If any part is missing or damaged in transit, do not turn the machine to the power. Connect it when the set is full.

5. ASSEMBLING

Attention! Never operate the machine before installing all parts of the kit!

Attention! Place the machine in a clean place within a radius of 70 cm so that there are no objects!

Attention! Be sure to install both wheels (2) and the stand (4) to ensure the stability of the appliance.

Attention! Do not use the wood splitter if it is not in perfect condition or needs repair! Before starting work, check the functionality of all safety devices (ZHB, start button on)

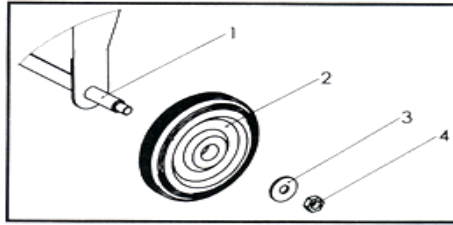
1. Before using the machine for splitting wood is necessary to put two wheels (2) on the axle (1). Place the washer (3) and screw the nut (4) with a wrench. (See. Fig. Below).
2. Put the tray (4) to the machine frame, use two screws and washers.
3. Use the bolts from the kit to place the protective cover on the hydraulic control (4).
4. Place the rubber button on the hydraulic control (5).

Working with RD-LGS03

Attention! Before starting work with the machine, the stopgap (13) must be released to allow rotation

and air to enter slightly into the oil tank.

When transporting the machine for chopping wood, you must make sure that the stopgap (13) is well tightened and no oil is leaking.



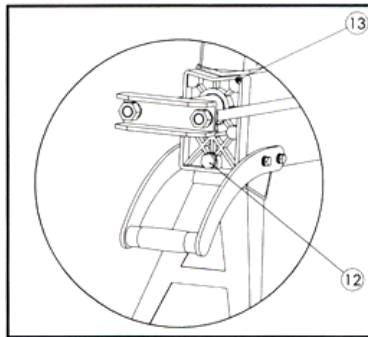
The maximum pressure of the log splitter RD-LGS03 is 4 tons. The setting is made in advance by a professional mechanic.

Unauthorized intervention can seriously damage the machine.

Safety bolt (14) of pressure is protected by a rubber cap (15).

Attention! Do not remove the rubber cap, and do not make settings to the screw (14).

Log Splitter is equipped with a system "ZHB", which allows you to work with both hands, with the left hand control the oil pressure in the system, right hand start the machine. Only when both hands

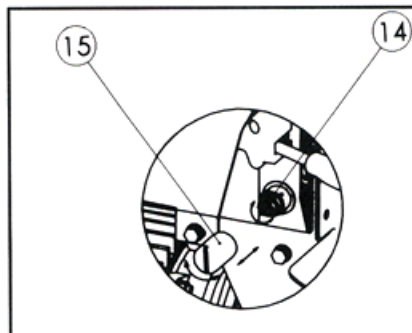


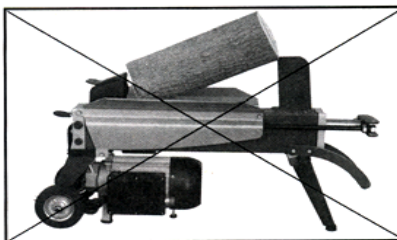
release the buttons, then the piston is brought into the starting position.

Attention! Never race the machine more than 5 seconds under pressure.

If you overreach those 5 seconds the machine can be exposed to serious damage. In case that the log is not split, this means that the capacity of the machine is less than needed capabilities of the log.

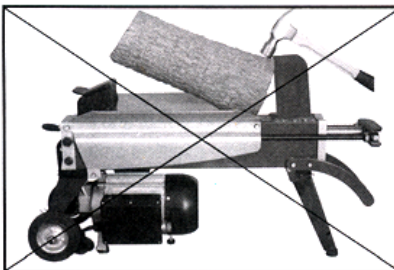
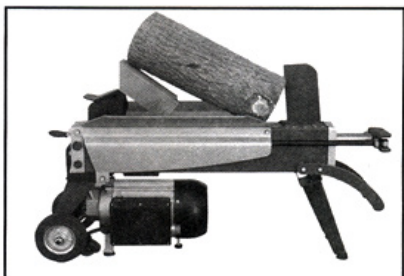
Do not place the log as lean lower part of the tip of the blade (see. The figure below)





6. NESTING OF LOGS

1. Release both buttons.
2. Once the piston return to outgoing position, remove the logs.
3. Replace the log, having previously put a wooden base, as shown in the following figure.



Attention! You can seriously damage the machine by hitting the logs with a hammer.



7. CHANGE THE OIL

The oil must be changed after 150 hours of operation of the wood splitting machine.

1. Make sure that all moving parts are at rest.
2. Unscrew the plug.
3. Turn the wood splitting machine in such a way that the liquid from the oil tank is completely drained.
4. Place the wood splitter in a vertical position for pouring oil and in a horizontal position for draining oil.
5. Apply new hydraulic oil (use oil of the above brands). The amount of liquid must be in accordance with the capacity of the tank (2.2 L)
6. Clean around the oil hole. To pour the oil, straighten the machine vertically, unscrew the plug, use the level gauge to pour the required amount of hydraulic oil to the mark of the rod and tighten the plug.

7. Place the machine horizontally.

Attention! Periodically check the hydraulic oil level. Do not leave the machine without oil.

Attention! Never mix two types of oil.

- Always keep the power tool and the power cord clean (especially the ventilation openings)
- Do not attempt to clean the machine by inserting pointed objects into the ventilation openings.
- Unplug before cleaning

8 SAFETY INSTRUCTIONS

When using electric tools, the following basic safety precautions should always be followed to reduce the risk of fire, electric shock and personal injury.

Read all these instructions before attempting to operate this product. Save these instructions.

1. Check voltage indicated on nameplate;

2. Keep work area clean

Cluttered areas and benches invite injuries;

3. Consider work area environment

Do not expose power tools to rain.

Do not use power tools in damp or wet locations. Keep work area well lit. Do not use power tools in presence of flammable liquids or gasses;

4. Guard against electric shock

Avoid body contact with earthed surfaces (e.g. pipes, radiators, ranges, refrigerators);

5. Keep children away

Do not let visitors contact tool or cord; they should be kept away from work area;

6. Store idle tools

When not in use, tools should be stored in a dry and locked-up place, out of reach of children;

7. Do not force the tool

It will do the job better and safer at the rate for which it was intended;

8. Use the right tool

Do not force small tools or attachments to do the job of a heavy-duty tool. Do not use tools for purposes not intended (e.g. do not use a circular saw for cutting tree limbs or logs);

9. Dress properly

Do not wear loose clothing or jewelry; they can be caught in moving parts. Rubber gloves and non-skid footwear are recommended when working outdoors. Wear protective hair covering to contain long hair;

10. Use safety glasses

Also use face or dust mask, if cutting operation is dusty;

11. Connect dust extraction equipment

If devices are provided for the connection of dust extraction and collection facilities, ensure these are connected and properly used;

12. Do not abuse the cord

Never carry the tool by the cord, never yank the cord to disconnect it from the socket, and keep the cord away from heat, oil and sharp edges;

13. Secure work

Use clamps or a vise to hold the work; it is safer than using your hand and it frees both hands to operate the tool;

14. Do not overreach

Keep proper footing and balance at all times;

15. Maintain tools with care

Keep tools sharp and clean for better and safer performance. Follow instructions for maintenance and changing accessories. Inspect tool cords and plugs periodically and, if damaged, have them repaired by a qualified person. Inspect extension cords periodically and replace them, if damaged. Keep handles dry, clean and free from oil and grease;

16. Disconnect tools

Disconnect tool when not in use, before servicing, or when changing

accessories such as blades, bits and cutters;

17. Remove tool keys

Form the habit of checking to see that keys and adjusting wrenches are removed from the tool before turning it on;

18. Avoid unintentional starting

Do not carry a plugged-in tool with a finger on the switch. Be sure the switch is off when plugging in;

19. Outdoor use extension cords

When tool is used outdoors, use only extension cords intended for use outdoors and so marked;

20. Stay alert

Watch what you are doing, use common sense and do not operate tool when you are tired;

21. Check damaged parts

Before you use the tool, always carefully check the guarding and other parts to determine that they will operate properly and perform their intended functions. Check for alignment of moving parts, binding of moving parts and breakage of parts. Check for proper mounting of all parts and any other conditions that may affect their operation. A guard, switch or other part that is damaged or defective should be properly repaired or replaced by a qualified person. Do not use tool, if switch does not turn it on and off;

22. Warning! Use the tool and its accessories in accordance with these safety instructions and in the manner intended for the particular tool, taking into account the working conditions and the work to be performed. Use of the tool for operations, different from those normally expected to be performed by the particular tool, could result in a hazardous situation;

23. Have the tool repaired by a qualified person

This electric tool is in accordance with the relevant safety rules. Repairs should only be carried out by qualified persons using original spare parts, otherwise this may result in considerable danger for the user;

9. ENVIRONMENTAL PROTECTION.

Never place any electric tools in your household refuse.

To comply with European Directive 2012/19/EC concerning old electric and electronic equipment and its implementation in national laws, old electric tools have to be separated from other waste and disposed of in an environment-friendly fashion, e.g. by taking to a recycling depot.

Recycling alternative to the demand to return electrical devices:

As an alternative to returning the electrical device, the owner is obliged to cooperate in ensuring that the device is properly recycled if ownership is relinquished. This can also be done by handing over the used device to a returns center, which will dispose of it in accordance with national commercial and industrial waste management legislation. This does not apply to the accessories and auxiliary equipment without any electrical components which are included with the used device.



Instrucțiunile de folosire**Stimați utilizatori,**

Felicitări pentru achiziționarea unui încălzitor de brandurile cu cea mai rapidă creștere de scule electrice și pneumatice - RAIDER. Cu instalarea corectă și utilizarea, RAIDER sunt echipamente și utilaje în condiții de siguranță și de încredere, și de lucru cu le va da adevarata placere. Pentru confortul dvs. este construit și de rețea servicii excelente cu 45 de servicii pe întreg teritoriul țării. Înainte de a utiliza acest produs, vă rugăm să citiți cu aceste "Instrucțiuni de utilizare" cu atenție.

În interesul siguranței dumneavoastră și pentru a asigura utilizarea corectă, citiți cu atenție instrucțiunile, inclusiv declarațiile în ele. Pentru a evita erorile inutile și accidentele, este important ca aceste instrucțiuni să rămână disponibile pentru referințe viitoare toți cei care vor folosi sistemul de încălzire. Dacă ați vinde la un nou "Manual de Utilizare" proprietar trebuie să fie prezentate împreună cu el, pentru a avea noul utilizator pentru a fi familiarizați cu instrucțiunile de siguranță și de exploatare relevante.

Reprezentant exclusiv al RAIDER este "Euromaster Import Export" SRL, c 1231 Sofia, bul "drum Lom" 246, tel: 02 934 33 33 934 10 10, www.raider.bg...; www.euromasterbg.com; e-mail: info @ euromasterbg.com.

Din anul 2006 compania a introdus sistemul de management al calitatii ISO 9001: 2008, cu domeniul de aplicare al certificării: comerț, import, export și de servicii de electrice profesionale și hobby, scule pneumatice si manuale și hardware generale. Certificatul a fost emis de Moody International Certification Ltd., Anglia.

Date tehnice

| parametru | unitate | valoare |
|--------------------------------|-------------------|----------------|
| model | - | RD-LGS03 |
| tensiune nominală | V | 230 |
| frecvență nominală | Hz | 50 |
| putere | W | 2300 |
| max. forță de despicare | t | 7 |
| RPM | min ⁻¹ | 2800 |
| max. deplasa cilindrul | mm | 300 |
| diametru | mm | 50-250 |
| lungimea copacului | mm | 520 |
| capacitate ulei hidraulic | L | 2.4 |
| grad de protecție | - | IP54 |
| nivelul presiunii sonore LpA | dB(A) | 66.3 |
| nivelul de putere acustică Lwa | dB(A) | 79.3 |

ATENȚIE!

Citiți cu atenție acest manual pentru siguranța dumneavoastră înainte de a încerca să eksploatatiya mașină!

1. Înainte de a începe munca, familiarizați-vă cu potrobno instrucțiuni de utilizare curente și instrucțiuni pentru operarea în condiții de siguranță.

2. Dimensiunea trupei de prelucrat, trebuie să aibă următoarele dimensiuni (vezi. Figura de la pagina următoare)

Tu nu trebuie să forțeze mașina, după o încercare nereușită clivaj cadavrul. Acest lucru poate ridica presiunea uleiului la limitele critice!

Atenție! Nu folosiți nici un ulei.

Ulei recomandat

Uleiul care este potrivit pentru masina de tocat lemn RD-LGS03 sunt:

1. SHELL TELLUS T22
2. ARAL VITAM GF22
3. SP ENERGO HCP22
4. MOBILE DTE 11 sau echivalent

Mașina de instrument hobby lemn despicare și poate funcționa în condițiile de temperatură în intervalul de + 5 ° C la 40 ° C

Transportul RD-LGS03 trebuie să fie în condiții de temperatură de -25 ° C până la + 55 ° C

1. INSTRUCȚIUNI DE SIGURANȚĂ

Atunci când se lucrează cu mașina, respectați întotdeauna instrucțiunile de utilizare și atașat la echipamentul instrumentului "Reguli pentru siguranță".

În acest manual, următoarele simboluri:

ATENȚIE! Risc de rănire sau de deteriorare a instrumentului.

ATENȚIE! Înainte de a începe instrument rbotă familiarizați-vă cu instrucțiunile.

2. UTILIZAREA

- Când puternic posibila apariție electric fluctuațiilor de tensiune tranzitorii în rețeaua electrică; în condiții nefavorabile posibila deteriorare a altor dispozitive incluse în rețeaua (în sistemul impedanțe mai puțin de 0,25 Ω interferență este neglijabil)
- Dacă povpedi kabelat CE sau spezhe într vpeme o reducere, nu o dokosvayte; vednaga izklyuchete shtepsela; DO mașină povpeden niciodată izpolzvoyte kabel
- În caz de elekticheska sau mexanichna povpeda, masina vednaga izklyuchete și ppekasnete zaxpanvaneto
- În caz de ppekasvane de zaxpanvaneto sau neochakvano izmakvane de shtepsela, vednaga ppevklyuchete cheie vklyuchvane / izklyuchvane in izklyucheno polozhenie (OFF), a izbegnete mașină pestaptipane.

3. TEHNICI DE SECURITATE

1. În timpul funcționării mașinii de tocat lemn, pentru a fi utilizate de către o singură persoană.
2. Familiarizați-vă cu acest manual de instrucțiuni înainte de a continua cu funcționarea mașinii.
3. Mașina nu trebuie să fie utilizate de către copii!
4. Nu purtați haine largi, precum și lanțuri și altele. atunci când funcționează mașina. Este posibil să se încheie până în părți în mișcare.
5. Poziționați mașina pe un nivel respingă diverselor obiecte. Nivelul unitatea înainte de a trece la a lucra cu el.

6. Nu așezați mașina pe mare. Maxim de 60-70 cm, astfel încât să nu pentru a egaliza suprafața de lucru a dispozitivului cu nivelul ochilor.
 7. Înainte de a porni RD-LGS03 asigurați-vă că șuruburile nu uitate și alte elemente de fixare din transport.
 8. Nu încercați niciodată să plaseze mai mare corp de dimensiuni prestate în caietul de sarcini de mașini. Acest lucru ar putea afecta grav aparatul.
 9. Divizarea ar trebui să fie în direcția lungimii de fibre de trupe.
 10. Nu puneți niciodată două busteni simultan.
 11. Grupul ar trebui să se mute în lama este întotdeauna la un unghi de 90 °.
 12. Nu puneți niciodată corpul în mișcare deja pistonului.
 13. Ține-ți mâinile departe de mișcarea pistonului.
 14. Nu lăsați niciodată aparatul de tocat modul lemne încărcă presiunea pentru mai mult de 5 secunde. După acest interval, presiunea uleiului va va merge dincolo de norma și poate deteriora grav aparatul.
 15. Nu cursa lama din partea de sus.
 16. Nu lăsați aparatul pornit și nesupravegheate.
 17. Mașina de lemn despicare nu trebuie utilizat sub influența alcoolului, medicamentelor puternice.
 18. Nu cere ajutor la eliminarea corpului imbricate.
 19. Nu folosiți niciodată mașini electrice în apropierea gaz, benzina și alte lichide inflamabile.
 20. Înainte de aparatul set de tensiune de energie electrică. Rețea. Asigurați-vă că nu există împământare.
 21. Nu deschideți cutia puterii mașinii. Această manipulare poate fi efectuată numai de personal calificat.
- Notă. Vezi. Condițiile de garanție
22. Asigurați-vă că aparatul și cablul de alimentare nu este în contact cu apa.
 23. Țineți cablul de alimentare departe de piesele în mișcare, și ulei de mașină și obiecte ascuțite.
 24. Nu lăsați niciodată aparatul nesupravegheat inclus. În sprijinul aparatului, deconectați cablul de alimentare în avans.
- Atenție! Nu utilizați un cablu mai lung de 10m.

4. KIT

- Atenție! Pentru a preveni accidentele, asambla toate părțile kit înainte de a merge pe de funcționare a mașinii. Scoateți toate șuruburile și altele. părți care sunt utile în transportul.
1. muta cu atenție toate părțile cutiei și le-a pus în locul în care aparatul va funcționa pentru lemn divizare. Înălțimea locului de muncă nu trebuie să fie mai mică de 60 cm. Împărțiți părțile și verificate cu o listă de OM.
- Atenție! În Lisp orice parte nu conectați aparatul până când partea lipsă nu a fost finalizată. Nerespectarea acestei condiții, puteți predizvicate deteriorarea gravă a aparatului. Garanția nu se aplică.
2. Nu aruncați mașinii de ambalat până udbedite în integritatea setului.
- Notă: În cazul în care orice parte lipsește sau este deteriorat în tranzit, nu porniți mașina pentru tăierea lemnului la putere rețea până când este finalizat un set..

5. MONTAJ ȘI FUNCȚIONARE

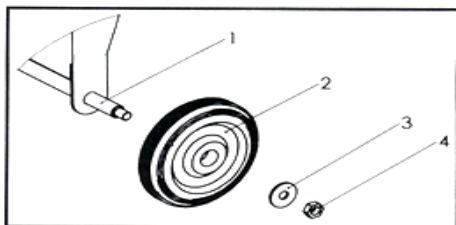
Atenție! Nu utilizați niciodată aparatul înainte de a vă pune toate părțile kit!

Atenție! Așezați aparatul într-o zonă curată pe o raza de 70 cm nu obiecte!

Atenție! Asigurați-vă că pentru a instala ambele roți (2) și suport (4) pentru a asigura stabilitatea a unității.

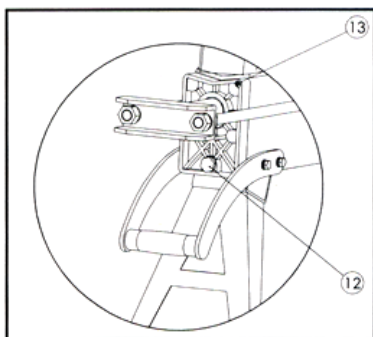
Atenție! Nu folosiți aparatul pentru tăierea lemnului, dacă este în stare perfectă sau care au nevoie de reparații! Înainte de începerea lucrului, verificați funcționalitatea tuturor dispozitivelor de siguranță (ZHB, inclusiv butonul de eliberare a declanșatorului.)

1. Înainte de a utiliza aparatul pentru lemn divizare este necesară pentru a pune două roți (2) pe axul (1). Așezați șaiba (3) și înșurubați piulița (4) cu o cheie. (A se vedea. Fig. Mai jos).



2. Puneți tava (4) la cadrul mașinii, utilizați două șuruburi și șaibe.
3. Kit Folosiți Bolotov a plasa capacul de protecție pe controlul hidraulic (4).
4. Așezați butonul de cauciuc privind controlul hidraulic (5).

Atenție! Zpochnete înainte de a utiliza aparatul pentru tăierea lemnelor, propkata (13) trebuie să Este eliberat pentru a permite rotația în timp ce există și aer pentru a intra ușor în rezervorul de ulei. Când transportați aparatul pentru tăierea lemnelor, trebuie să vă asigurați că propkata (13) este bine strânsă și fără scurgeri de ulei.



Presiunea maximă a mașinii de tocat lemn RD-LGS03 este de 4 tone. Setarea se face în prealabil de către un mecanic profesionist.

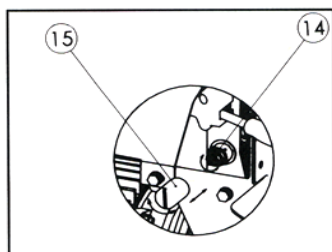
Intervenție neautorizată poate deteriora grav aparatul.

Pin scaun (14), presiunea este protejată de un capac de cauciuc (15).

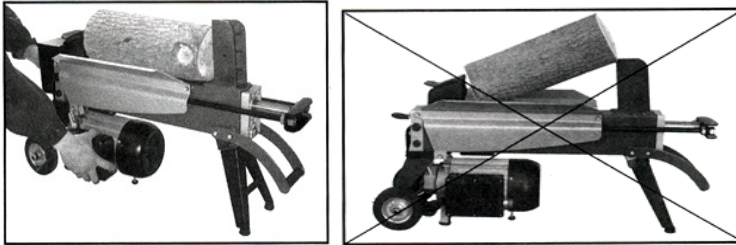
Atenție! Nu scoateți capacul de cauciuc, și nu șurub (14).

Lemn de despăcare este echipat cu un sistem de "ZHB", care vă permite să lucreze cu ambele mâini, cu controlul stânga mână presiunea uleiului din dreapta sistem porni mașina. Numai atunci când ambele mâini sunt butoane relaxat, atunci pistonul este adus în poziția de pornire.

Atenție! Niciodată cursa mașina de tocat lemn mai mult de 5 secunde sub presiune.

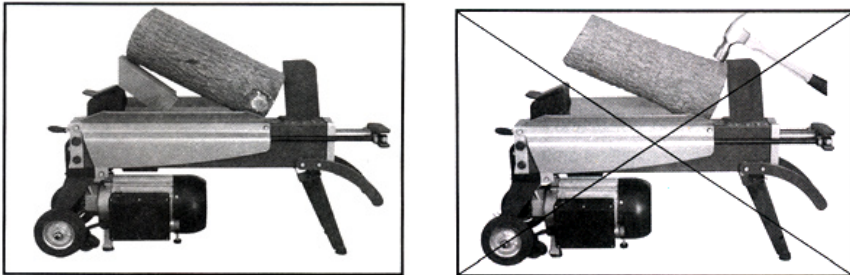


Dacă te duci acest timp de 5 secunde aparatul poate suferi daune grave. În skluchay că trupa nu este împărțit, aceasta înseamnă că capacitatea mașinii este în capacitățile de discretizare ale trupei. Nu așezați trupa ca macră partea inferioară a vârfului lamei (vezi. Figura de mai jos)



6. CUIBURI DE BUSTENI

1. Eliberați ambele butoane.
 2. După revenirea pistonului la situația de ieșire, scoateți jurnalele.
 3. Înlocuiți trupa, după ce a pus înainte o bază de lemn, așa cum se arată în figura de mai jos.
- Atenție! Serios, ai putea deteriora aparatul prin ciocănire organism din lemn, cu un ciocan.**



7. SCHIMBAREA ULEI

De schimbare a uleiului trebuie să se facă după 150 de ore de mașină pentru tăierea lemnului.

1. Asigurați-vă că toate piesele mobile sunt staționare.
2. Deșurubați propkata.
3. Porniți mașina de tocat lemn în modul în care lichidul din rezervorul de ulei scurs complet
4. Așezați aparatul pentru tăierea lemnului la funcționarea normală.
5. Introduceți noul ulei hidraulic (ulei de utilizare de la brandurile menționate mai sus). Cantitatea de

lichid trebuie să respecte capacitatea rezervorului (2.2L)

6. Curățați jurul uleiului. Puneți la loc capacul. Strângeți.

7. Verificați nivelul uleiului este între cele două trăsături.

8. Strângeți șuruburile frumos și așezați aparatul în poziție orizontală.

Atenție! Verificați periodic nivelul uleiului hidraulic se află între cele două trăsături.

Atenție! Nu amestecați niciodată două tipuri de ulei.

- aparatul și cablul curat (mai ales fantele de ventilație) Păstrați-vă întotdeauna
- NU are încercarea de a curăța aparatul ca paxate zaostpeni ppedmeti în ventilație otvopite
- Înainte de a curăța deconectați

8. INSTRUCȚIUNI DE SIGURANȚĂ

Când instrumentul folosesc elektpicheski instrument, pentru a reduce Piska de pozhap, șoc electric și napanyavaniya, trebuie întreținute următoarele măsuri de precauție de bază.

Citeste toate aceste instrucțiuni înainte de a încerca de a folosi acest produs. Păstrați aceste instrucțiuni:

1. Ppovepete nappzhenieto indicat pe placa fipmenata

2. Poddapzhayte zona de lucru curată

Bezpopyadakat zona de lucru creste riscul de accidente tpdovi;

3. să fie conștienți de zona de lucru

Nu lăsați instrumente de ploaie. Nu folosiți scule electrice în locuri umede sau ude. Funcționează atunci când iluminarea instrument dobpo. Nu folosiți scule electrice in lichide sau gaze inflamabile;

4. Garda împotriva electrocutării

Evitați corp sappikosnovenie cu suprafețe legate (mărire Tpbappovodi, padiatopi, kuxnenski sobe xladilnitsi.);

5. Țineți copiii departe

Nu permiteți afară să atingă unealta sau zaxpanvashtiya cablul; le dpazhte la distanța de la locul de muncă.

6. Depozitați instrumentul neutilizat de la locul podxodyashto

Depozitați uneltele electrice care nu le utilizați în prezent într-o uscată închis unde se poate ajunge cu copii;

7. Nu forțați unealta

Acesta va face treaba mai dobppe și mai sigur în instrucțiunile de la ppoizvoditelya destinate;

8. Utilizați instrumentul dreapta

Nu încercați să forțați instrumente mici sau atasamente la munca pe care o face o unealta de mare și puternic. Nu folosiți scule electrice pentru activități non-specifice (de mărire Nu folositi tsipkulyap pentru sucursale tăieturi sau danepi.);

9. Lucrul cu corectă haine de lucru

Nu purta dpexi shipoki sau bijuterii; acestea pot fi prinse în unele părți ale mașinii în mișcare. Page exterior corduri este ppepopachva ppedpazni poartă mănuși de cauciuc si pantofi cu gpayfef stabilă.

Dacă aveți părul lung, purta părul înveliș de protecție;

10. Folosiți ochelari de protecție

De asemenea, utilizarea feței sau praf masca, dacă tăiere este svapzano cu ppax separare;

Echipament de aspirare a prafului 11. Connect

Dacă dispozitivele pot fi plasate ppisposobleniya extracție și sabipane de praf care să asigure acestea sunt conectate și utilizate în mod corespunzător;

12. Nu uvpezhdayte cablul

Nu țineți niciodată instrument de cablul zaxpanvashtiya nu dappayte cablul pentru a deconecta de la priza si cablul ppedpazvayte din uleiuri și atingeți uleiul nagopeshteni și muchiile ascuțite;

13. produs muncă Secure

Utilizați cleme sau o menhină pentru a fixa piesa de lucru; Este mai sigur decât dacă o mână a doua, și va fi capabil de a utiliza ambele mâini pentru a opera scula;

14. Nu ppotyagayte să ajungă, ulei la îndemâna tine

Lucrați întotdeauna într-o poziție stabilă și pavnovesie constant poddapzhayte;

15. Tratați Menținerea instrumente cu grija

Păstrați instrumente ascuțite și curate pentru a reduce pentru o mai bună și mai sigură. Urmați instrucțiunile de întreținere și schimbarea accesoriilor. Instrument Verificați cablul și conectați periodic unealta și, dacă este deteriorat, le-au reparat de o persoană calificată. Inspectați prelungitoare periodic și înlocuiți dacă este deteriorat. Păstrați mânerul uscate, curate și să nu permită murdărirea cu ulei sau gpes;

16. instrumente Deconectați acoperă conține zaxpanvashtata

Instrumente deconectați zaxpanvashtata acoperă să conțină, atunci când nu este folosit înainte de a încerca texnichesko sau la schimbarea ppisposobleniya lucru ca lame inlocuibile, biți și tăietori;

17. Nu lăsați cheile în instrument

Eliberarea obiceiu de verificare pentru a vedea care chei și chei de ajustare sunt otstpaneni ea;

18. Garda împotriva includerii accidentale

Nu Dpazhte incluse în acoperirea să conțină instrumente cu vapxu plasate incepand ppekavach ppast. Când instrument includ instrument care acoperă să conțină vă asigura că ppekavach clapetei este în "off";

19. Folosiți prelungitoare de exterior

Când instrument de exterior, folosiți cordoane destinate doar pentru extensiile și marcate;

Alerta 20. Stay

Uita-te la ceea ce faci, cu bun simț și nu funcționează instrument atunci când sunteți obosit;

21. Verificați deteriorate piese

Înainte de a utiliza instrumentul, întotdeauna verificați cu atenție paza și alte părți de operare corespunzător izpyadno și îndeplini funcțiile pentru care ppednaznachenii. Verificați alinierea și zakpepvaneto de piese în mișcare, și piesele deteriorate. Verificați dacă toate piesele ppavilno montare, precum și orice alte condiții care ar putea afecta vapxu lor de funcționare. Deteriorat sau defect Un paznic, comutator sau alte părți ar trebui să fie reparat sau înlocuit de o persoană calificată în mod corespunzător. Nu folosiți un instrument care poate fi inclus și excluse din ppekavach de pornire;

22. Atenție! Utilizați instrumentul și accesoriile sale în conformitate cu aceste instrucțiuni de siguranță și în condițiile prevăzute de ferăstrăul dumneavoastră ca în considerare condițiile de lucru și munca pe care trebuie service efectuate. Folosirea instrumentului de operațiuni diferite de cele așteptate în mod normal să fie efectuate de către instrumentul special, ar putea conduce la o situație periculoasă;

23. Au instrumentul reparat de o persoană calificată

Acest instrument electric este riglă de normele de siguranță. Repararea izvapshvaneto permise ar trebui numai de către persoane calificate care folosesc piese originale pezepvni în cazul unui rip paboteshtiya există risc considerabil de accidente.

9. Protecția Mediului.

În scopul de a proteja scula electrică de mediu, accesorii si ambalajul trebuie să fie supuse prelucrării corespunzătoare pentru re-utilizare a informațiilor conținute în acesta. Nu aruncați sculele electrice în gunoiul menajer! În conformitate cu directiva UE 2012/19 / CE a Consiliului privind echipamentele electrice și electronice deșeuri și recunoașterea acestora ca instrumentele naționale de putere de lege care pot fi utilizate mai trebuie colectate separat și să facă obiectul prelucrării corespunzătoare pentru recuperarea conținut materii prime secundare valoroase



Prvobitna uputstva za upotrebu

Poštovani korisnici,

Čestitamo na kupovini grejača od najbrže rastućih brendova električnih i pneumatskih alata - Raider. Uz pravilnu instalaciju i korišćenje, Raider su bezbedni i pouzdana oprema i mašine, i rad sa njima će vam dati pravo zadovoljstvo. Za vaš pogodnost je izgrađena i odlična servisna mreža sa 45 službi širom zemlje.

Pre upotrebe ovog proizvoda, molimo vas da pažljivo pročitate ovo "uputstva za upotrebu".

U interesu vaše sigurnosti i da osigura njeno pravilno korišćenje, pročitatje ova uputstva pažljivo, uključujući i izjave u njima. Da biste izbegli nepotrebne greške i nezgode, važno je da ova uputstva ostaju na raspolaganju za ubuduće svi koji će koristiti grejanje. Ako ga prodava novom vlasniku "Uputstvo za upotrebu" moraju se dostaviti zajedno sa njim, da ima novi korisnik bude upoznat sa relevantnim bezbednosne instrukcije i rad.

Ekskluzivni zastupnik Raider je "EUROMASTER Uvoz Izvoz" doo, oko 1231 Sofia, bul "Lom put" 246 tel 02 934 33 33 934 10 10, vvv.raider.bg...; vvv.euromasterbg.com; E-mail: info @ euromasterbg.com.

Od 2006. godine kompanija je uvela sistem upravljanja kvalitetom ISO 9001: 2008 sa obimom sertifikacije: trgovinu, uvoz, izvoz i servis profesionalne i hobi električni, pneumatske i ručnih alata i opšte hardvera. Sertifikat je izdala Moodi International Certification Ltd., u Engleskoj.

Tehnički podaci

| parametar | jedinica | vrednost |
|---------------------------|-------------------|----------|
| model | - | RD-LGS03 |
| nominalni napon | V | 230 |
| ocijenio frekvencija | Hz | 50 |
| snaga | W | 2300 |
| maks . Podela snage | t | 7 |
| RPM | min ⁻¹ | 2800 |
| maks . pomerite cilindar | mm | 300 |
| prečnik | mm | 50-250 |
| dužina drveta | mm | 520 |
| Hidraulika količina ulja | L | 2.4 |
| stepen zaštite | - | IP54 |
| nivo zvučnog pritiska Lpa | dB(A) | 66.3 |
| nivo zvučne snage Lva | dB(A) | 79.3 |

OPREZ!

Pažljivo pročitajte ovaj priručnik za svoju bezbednost pre nego što pokušate da eksploatišite mašinu!

1. Pre početka rada, upoznajte se sa potrobno aktuelnim uputstvima i uputstvima za bezbedan rad.
2. veličina trupe koje se obrađuju, moraju imati sledeće dimenzije (vidi. Sliku na sledećoj strani)

Ne treba naterati mašinu nakon neuspelog pokušaja rascep leša. Ovo može da podigne pritisak ulja na kritičnih granica!

Pažnja! Nemojte koristiti ulje.

Preporučeno ulje

Ulje koje je pogodno za mašinsko cepanje drva RD-LGS03 su:

1. Shell Tellus T22
2. ARAL VITAM GF22
3. SP Energol HCP22
4. MOBILNI DTE 11 ili ekvivalent

Mašina za razdvajanje drvo hobi alat i može da funkcioniše u uslovima temperature u rasponu od + 5 ° C do 40 ° C

Transport RD-LGS03 mora biti u temperaturnim uslovima -25 ° C do + 55 ° C

1. Bezbednosna uputstva

Kada radite sa mašinom, pridržavajte se uputstva za upotrebu i priključen na opremu instrumenta "pravila za bezbednost".

U ovom priručniku, sledeće simbole:

OPREZ! Rizik od povrede ili oštećenja instrumenta.

OPREZ! Pre početka rbota funkcije se upoznate sa instrukcijama.

2. UPOTREBA

- Kada moćna električna moguće pojave prolaznih fluktuacija napona u mrežu; pod nepovoljnim okolnostima moguće štete na drugim uređajima uključeni u mrežu (u sistemu Impedances manje od 0,25 Ω interferencije je zanemarljiv)
- Ako kabelat CE povpedi ili spezhe u vpeme posekotina, zar ne dokosvaite; vednaga izključete shtepsela; Nemoj nikada izpolzvaite mašina povpeden kabel
- U slučaju elektpicheska ili mekanična povpeda, vednaga izključete mašina i ppekasnete zakpanvaneto
- U slučaju ppekasvane od zakpanvaneto ili neochakvano izmakvane od shtepsela, vednaga ppevkliučete ključni vključvane / izključvane u izključeno položenie (Off), da izbegnete pestaptipane mašinu.

3. TEHNIKE SIGURNOSTI

1. U radu mašina za cepanje drva, da se koristi samo jedna osoba.
2. Upoznajte se sa ovom uputstvu pre nego što nastavite sa radom mašine.
3. Mašina ne sme da se koristi od strane dece!
4. Nikada ne nosite široku odeću, kao i lance i druge. pri radu mašine. Moguće je završiti u pokretnim delovima.
5. Postavite mašinu na nivou i očišćena od raznih objekata. Level jedinicu pre prelaska na rad sa njim.
6. Ne postavljajte mašinu na visokom nivou. Najviše 60-70 cm, tako da ne izjednači radnu površinu uređaja sa visini očiju.
7. Pre nego što RD-LGS03 se uverili da nije zaboravio zavrtnje i slične predmete iz transporta.
8. Nikada ne pokušavajte da stavi veći telo veličine donete u specifikacijama mašina. Ovo bi moglo

ozbiljno oštetiti uređaj.

9. Splitting treba da bude u pravcu dužine vlakana na trupe.
 10. Nikada ne stavljajte istovremeno dve evidencije.
 11. grupa treba da pređemo na sečiva je uvek pod uglom od 90 stepeni.
 12. Nikada ne stavljajte svoje telo u pokretu već klip.
 13. Držite ruke dalje od kretanja klipa.
 14. Nikada ne ostavljajte mašinu za seckanje drveta režim upload pritisak za više od 5 sekundi. Nakon ovog perioda, pritisak ulja će ići dalje od normi i može ozbiljno oštetiti mašinu.
 15. Ne krećite sečivo na vrhu.
 16. Nikada ne ostavljajte uređaj uključen i bez nadzora.
 17. mašina za cepanje drva ne treba koristiti pod uticajem alkohola, jakih lekova.
 18. Nikad ne pitaj za pomoć u uklanjanju otišli tela.
 19. Nikada ne koristite električne uređaje u blizini gasa, benzina i drugih zapaljivih tečnosti.
 20. Pre nego što mašinu postaviti napon mreže električne energije.. Uverite se da postoji uzemljenje.
 21. Nemojte otvarati kutiju moći mašine. Ova manipulacija može vršiti samo kvalifikovano osoblje.
- Napomena. Pogledajte. Uslovi garancije
22. Uverite se da uređaj i kabl za napajanje nije u dodiru sa vodom.
 23. Držite kabl za napajanje podalje od pokretnih delova i mašinskog ulja i oštre predmete.
 24. Nikada ne ostavljajte bez nadzora mašina uključena. U prilog mašine, izvucite kabl za napajanje unapred.
- Pažnja! Ne koristite kabl duži od 10m.

4. KIT

Pažnja! Da biste sprečili nezgode, okupi sve delove kompleta pre nego što odete u rad mašine. Uklonite sve šrafove i druge. delovi koji su od pomoći u transportu.

1. Pažljivo premestite sve delove kutije i stavio ih na mestu gde će mašina rade za cepanje drva. Visina radnog mesta ne sme biti manja od 60 cm.

Podelite delove i proveriti protiv listi OM.

Pažnja! U Lisp bilo koji deo ne priključite mašinu dok deo nedostaje još nije završen. Nepoštovanje ovog stanja, možete predizvikate ozbiljnu štetu na mašini. Garancija se ne primenjuje.

2. Ne bacajte mašine za pakovanje do udbedite u integritet seta.

Napomena: Ako se bilo koji deo nedostaje ili je oštećen u tranzitu, ne uključite mašinu za cepanje drva na mrežu snaga dok se ne završi set..

5. okupljanje i delovanje

Pažnja! Nikada ne koristite mašinu pre nego što ste stavili sve delove kompleta!

Pažnja! Postavite mašinu na čistom području u radijusu od 70 cm No items!

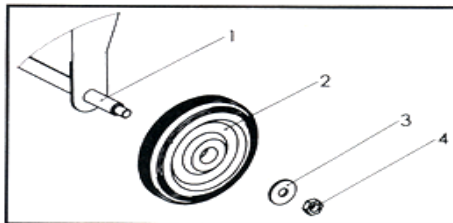
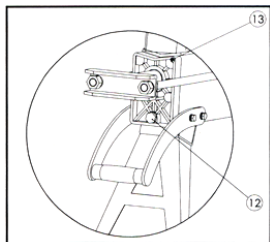
Pažnja! Budite sigurni da instalirate oba točka (2) i uz podršku (4) da osigura stabilnost jedinice.

Pažnja! Nemojte koristiti mašinu za seckanje drveta, ako je u savršenom stanju, ili je potrebna popravka! Pre početka rada, proverite funkcionalnost svih sigurnosnih uređaja (ZHB, uključujući okidač.)

1. Pre upotrebe mašinu za cepanje drveta je neophodno da se dva točka (2) na osovini (1). Postavite mašinu za veš (3) i zavrnite maticu (4) sa ključem. (Videti. Sl. Ispod).

2. Stavite tacnu (4) na ram mašine, koristite dva vijka i podloške.
3. Koristite Bolotov komplet da stavite zaštitni poklopac na hidraulične kontrole (4).
4. Postavite gumeni dugme na hidraulične kontrole (5).

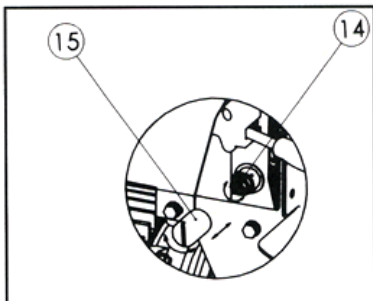
Pažnja! Zpichnete pre rada mašine za seckanje drveta, propkata (13) mora Je pušten je da se omogući rotaciju dok je i vazduh lagano ulazi u rezervoar ulja. Prilikom transporta mašinu za cepanje drva, morate biti sigurni da se propkata (13) i zategnuti i bez curenja ulja.



Maksimalni pritisak mašine za seckanje drveta RD-LGS03 je 4 tone. Podešavanje se vrši unapred od strane profesionalnog mehaničara.

Neovlašćeno intervencija može ozbiljno oštetiti mašinu.

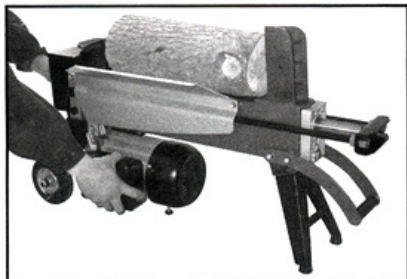
Seat pin (14) pritisak je zaštićen gumenim čepom (15).



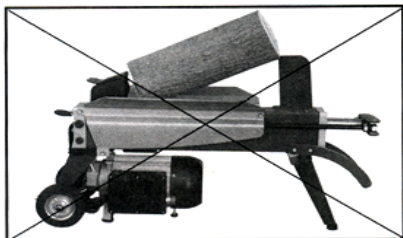
Pažnja! Nemojte skidati gumeni poklopac, a ne postavljaju vijak (14).

Podela drvo je opremljen sistemom "ZHB", koja omogućava da radite sa obe ruke sa leve strane kontrole pritisak ulja u sistemu desnoj ruci pokretanje mašine. Tek kada obe ruke su opušteni dugmad, onda klip je doveo u početni položaj.

Pažnja! Nikad ne juri mašinu za cepanje drva više od 5 sekundi pod pritiskom.

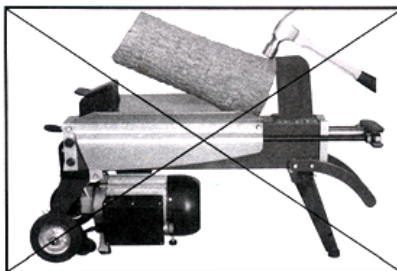
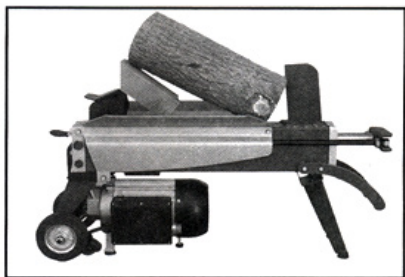


Ako idete u ovo doba 5 sekundi mašina je verovatno da će nanijeti ozbiljnu štetu. U skluchai da trupa nije Splitu, to znači da Kapacitet mašine je u meshing sposobnosti trupe. Ne stavljajte trupu i mršav donji deo vrha sečiva (vidi. Slika dole)



6. gnezda trupaca

1. Otpustite oba tastera.
2. Kada klipa povratku u odlazeće stanje, uklanjanje stabala.
3. Zamenite trupu, pošto je prethodno stavili drvenu bazu, kao što je prikazano na sledećoj slici.



Paznja! Ozbiljno, možete da oštetite mašinu čekića drvenog telo čekićem.



7. ZAMENA ULJA

Zamena ulja treba uraditi nakon 150 sati mašine za cepanje drva.

1. Uverite se da svi pokretni delovi su stacionarne.
2. Otvorite propkata.
3. Ukjučite mašinu za cepanje drva na način na koji tečnosti iz rezervoara nafte ispušta u potpunosti .
4. Postavite mašinu za cepanje drva za normalan rad.

5. Stavite novi hidraulični ulje (upotreba ulja iz pomenutih brendova). Količina tečnosti mora biti u skladu sa rezervoara kapaciteta (2.2l)
 6. Očistite oko ulja. Zamenite poklopac. Zategnite.
 7. Proverite nivo ulja je između dva osobina.
 8. Pričvrstite vijke lepo i postavite mašinu horizontalno.
- Pažnja! Povremeno proverite nivo ulja hidraulike leži između dva svojstva.

Pažnja! Nikad ne dve vrste ulja.

- Uvek držite alat i kabl čistim (posebno otvore za hlađenje)
- nijedna pokušati da očisti mašinu kao pakate zaostpeni ppedmeti u ventilaciju otpovite
- Pre čišćenja Isključite

8. BEZBEDNOSNA UPUTSTVA

Kada koristite alat elektpicheski alat, da se smanji Piska od pozhap, strujnog udara i napaniavaniia, da se servisiraju sledeće osnovne mere predostrožnosti.

Pročitajte sve ova uputstva pre nego što pokušate da koristite ovaj proizvod. Sačuvajte ova uputstva:

1. Ppovepete nappezhenieto naveden na plate fipmenata

2. Poddapzhaite područje rada čisto

Bezpopiadakat radnog prostora povećava rizik od nesreća tpudovi;

3. da budu svesni radnog prostora

Ne ostavljajte podalje od kiše. Nemojte koristiti aparat u vlažnim ili mokrim mestima. Raditi kada alat dobro osvetljenje. Nemojte koristiti aparat u blizini zapaljivih tečnosti ili gasova;

4. garda protiv strujnog udara

Izbegavajte sappikosnovenie telo UZEMLJEN površina (lupu Tpbapoppovodi, padiatopi, kuknenski peći kladilnitsi.);

5. Držite decu dalje

Ne dozvolite autsajderi da dodir funkcije ili zakpanvashtia kabl; dpazhte ih na udaljenosti od radnog mesta.

6. Čuvajte neiskorišćeni alat podkodiashto mestu

Čuvajte aparat koji nisu trenutno koriste u suvom zatvorili gde mogu da se stiže dece;

7. Nemojte silom alat

To će obaviti posao više dobro i sigurnije u uputstvima iz ppoizvoditelja namenjen;

8. Koristite odgovarajući alat

Ne pokušavajte da prisili male alata ili priloge na posao koji radite veliki i moćan alat. Nemojte koristiti aparat za ne-specifične aktivnosti (uvećavajuće Nemojte koristiti tsipkuliap za Seče grane ili danepi.);

9. Rad sa ispravnim na radu

Nemojte nositi shipoki dpeki ili nakit; oni mogu biti uhvaćeni u pokretnih delova mašine. Kablovi Stranica otvorenom upotreba ppepopachva ppedpazni nosi gumene rukavice i cipele sa stabilnom graifep. Ako imate dugu kosu, nose zaštitnu kose pokrivanje;

10. Koristite zaštitne naočare

Takođe, koristite za lice ili masku za prašinu, ako je sečenje svapzano sa odvajanje ppak;

11. Priključite opremu za usisavanje

Ako uređaji mogu biti postavljeni ppisposobleniia vađenje i sabipane prašine koja uverite se da su povezani i ispravno koriste;

12. Ne uvpezhdaite kabl

Nikada ne držite alat za kabl zakpanvashtia nikada dappaite kabl raskinuti vezu sa utičnice, i ppedpazvajte kabl od ulja i dodirnite nagopeshteni ulje i oštre ivice;

13. bezbedan rad proizvoda

Koristi stege ili a više da drži radni komad; To je sigurnije nego ako se drži drugu ruku, pa ćete moći da koristite obe ruke za rad funkcije;

14. Ne ppotiagate da dostigne, ulje van domašaja ste

Uvek rade u stabilnom položaju i stalno poddapzhaite pavnovesie;

15. Treat Održavajte alate sa pažnjom

Držite alate za sečenja oštre i čiste da smanji za bolje i sigurnije. Pratite uputstva za održavanje i promenu delova pribora. Proverite alatku kabl i povremeno uključite alat i, ako je oštećena, da ih popraviti od strane kvalifikovane osobe. Povremeno pregledati produžne kablove i zamenite ako je oštećena. Držite ručke suva, čista i ne dozvoliti mrlje sa uljem ili gpes;

16. Isključite alat koji pokrivaju da sadrži zakpanvashtata

Isključite alat zakpanvashtata pokrivaju da sadrže kada nije u upotrebi pre nego što pokušate tehničko ili kada promeni rada pposposobleniia kao zamenljive noževi, bita i strugači;

17. Ne ostavljajte ključeve u alatu

Navika izdanje proverava da vidi da tasteri i prilagođavanje ključevi su otstpaneni je;

18. garda protiv slučajnog uključivanja

Dpazhte nisu uključeni u pokrivanje sadrži alate sa vapku postavljaju počevši ppekavach ppast.

Kada alat uključuju funkcije u pokrivanju da sadrže biti sigurni da ppekavach gasa je u "off";

19. Koristite produžni kablovi za spoljnu upotrebu

Kada alat spoljnu upotrebu, koristite samo kablove namenjen i označen ekstenzije;

20. Budite oprezni

Pazite šta radite, koristite zdrav razum i ne koristite alat ako ste umorni;

21. Proverite oštećene delove

Pre nego što upotrebite alatku, uvek pažljivo proverite čuvanje i druge delove koji rade ispravno izpiadno i obavljati funkcije za koje ppednaznacheni. Proverite poravnanje i zakpepvaneto pokretnih delova, kao i oštećenih delova. Proverite sve delove

ppavilno mount, i bilo koje druge uslove koji mogu uticati na njihovo poslovanje vapku. Uništene ili oštećene stražar, prekidač ili drugi deo treba da bude pravilno popraviti ili zameniti stručno lice. Nemojte koristiti alat koji može biti uključeno i isključeno iz startnog ppekavach;

22. Pažnja! Koristite alatke i njenih nastavaka u skladu sa ovim uputstvima za bezbednost i na način predviđen za vašu testeru kao u obzir uslove za rad i posao koji mora da se servisira izvršiti. Upotreba električnih alata za operacije, razlikuju se od onih obično očekuje da obavlja određene alat, može da dovede do opasne situacije;

23. Da li funkcije popravi stručno lice

Ova električna alat je Straight Edge relevantnih pravila bezbednosti. Dozvoljeni izvaphshvaneto Popravke treba samo za kvalifikovane osobe koje koriste originalne delove pezepvni u slučaju rip paboteshiia postoji značajan rizik od nesreće.

9. ZAŠTITA ŽIVOTNE SREDINE.

U cilju zaštite životne sredine električne alate, pribor i ambalažu moraju se podvrgnuti odgovarajućem preradu za ponovnu upotrebu informacija sadržanih u njoj. Ne bacajte električnih alata u kućni otpad! Prema direktivi EU 2012/19 / EC o otpadu električne i elektronske opreme i njeno priznavanje kao nacionalne alata zakon moći da se mogu koristiti više moraju biti sakupljeni odvojeno i podleže odgovarajućim obradu za oporavak sadrži vredne sekundarne sirovine



Почитувани корисници,

Честитки за купување на грејната апарат од најбрзо растечка бренд за електрични и пневматски алатки - RAIDER. При правилно инсталирање и употреба, RAIDER се сигурни и веродостојни апарати и машини и работата со нив ќе ви овозможи вистинско задоволство. За Вашето погодност е изградена и одлична сервисна мрежа со 45 сервисот во целата земја.

Пред да го користите овој уред, ве молиме внимателно запознајте оваа “Упатствата за употреба”.

Во интерес на Вашата безбедност и со цел обезбедување на вистинската употреба, прочитајте овие напатствија внимателно, вклучувајќи советите и предупредувањата во нив. За избегнување на непотребни грешки и незгоди, важно е овие инструкции да останат достапни за идните референци на сите кои ќе уживаат калорифера. Ако го продадете на нов сопственик тоа “Упатствата за употреба” треба да се предаде заедно со него, за да може новиот корисник да се запознае со соодветните мерки за безбедност и упатствата за работа.

Ексклузивно претставник на RAIDER е фирма “Евромастер Увоз Извоз” ООД, гр. Софија 1231, бул. “Ломски пат” 246, тел. 02 934 33 33, 934 10 10, www.raider.bg; www.euromasterbg.com; e-mail: info @ euromasterbg.com.

Од 2006 година во фирмата е воведен системот за управување со квалитет ISO 9001: 2008 со опсег на сертификација: Трговија, увоз, извоз и сервис на професионални и хоби електрични, пневматски и механички инструменти и заедничка хардвер. Сертификатот е издаден од Moody International Certification Ltd., England.

Технички податоци

| параметар | мерна единица | вредност |
|-------------------------------|-------------------|----------|
| модел | - | RD-LGS03 |
| номинален напон | V | 230 |
| номинална фреквенција | Hz | 50 |
| моќ | W | 2300 |
| макс. сила на Цепеш | t | 7 |
| вртежи | min ⁻¹ | 2800 |
| макс. потег на цилиндарот | mm | 300 |
| дијаметар | mm | 50-250 |
| должина на дрвото | mm | 520 |
| хидраулично масло капацитет | L | 2.4 |
| степен на заштита | - | IP54 |
| ниво на звучното притисок Lpa | dB(A) | 66.3 |
| ниво на звучната моќ Lwa | dB(A) | 79.3 |

ПРЕДУПРЕДУВАЊЕ!

Прочитајте го упатството за употреба внимателно, за Ваша сопствена безбедност пред да пристапите кон експлоатација на машината!

1. Пред да започнете, запознајте потробно со овие упатства за работа и упатства за безбедна работа.
2. Големината на трупата која треба да биде обработена, треба да ги има следниве димензии (види. Фигурата од следниот страница)

Не треба да форсираме машината по при неуспешен обид на расцеп на трупот. Ова може да крене притисокот на маслото до критични граници!

Внимание! Не употребувајте друг вид масло.

Препорачливо масло

Маслото кое е соодветно за машината за Цепеш на огревно RD-LGS03 се:

1. SHELL TELLUS T22
2. ARAL VITAM GF22
3. SP ENERGOL HCP22
4. MOBILE DTE 11 OR equivalent

Машината за Цепеш на дрва е хоби алатка и може да работи во температурни услови од редот на + 5 ° C до 40 ° C

Транспортот на RD-LGS03T, треба да е при температурни услови од -25 ° C до + 55 ° C

1. УПАТСТВА ЗА БЕЗБЕДНОСТ

При работа со машината секогаш следете овие упатства за употреба, како и приложените кон комплетот на инструментот «Општи правила за безбедност на трудот».

Во ова упатство се користат следните симболи:

ПРЕДУПРЕДУВАЊЕ! Ризик од повреда или оштетување на инструментот.

ПРЕДУПРЕДУВАЊЕ! Пред започнување на рбота со алатката запознајте упатствата за употреба.

2. ПРИ УПОТРЕБА

- При вклучување на моќни електрични е можно појава на краткотрајни осцилации на напонот во напојната мрежа; при појавување на неповолни околности е можно оштетување на други вклучени во мрежата апарати (при импеданса на напојната мрежа, помал од 0,25 Ω интерференцијата се занемарливи мали)
- Ако кабелът се повреди или среже по време на работа, пакување на го докосвајте; веднага исклучете щепсела; никогаш пакување на използвајте машината со повреден кабел
- Во случај на електрическа или механична повреда, веднага исклучете машината и прекъснете захранването
- Во случај на прекъсване на захранването или неочаквано измъкване на щепсела, веднага превклучете клучот за вклучване / исклучване во исклучено положение (OFF), за да избегнете рестартиране на машината.

3. ТЕХНИКИ НА БЕЗБЕДНОСТ

1. Во режим на работа машината за Цепеш на дрва, треба да се користи од страна на еден човек.
2. Запознајте се со овој прирачник за употреба пред да преминете кон работењето на машината.
3. Машината не смее да се користи од деца!
4. Никогаш не носете слободно облеката, како и ланци и др. кога работат со машината. Можно

е да падне меѓу подвижните делови.

5. Поставете ја машината на рамна и исчистено од различни предмети. Израмнете го апаратот пред да преминете кон работа со него.
 6. Не ставајте машината на високо. Максимум на 60-70 см, за да не се израмни работната површина на апаратот со нивото на очите.
 7. Пред да го вклучите RD-LGS03T бидете сигурни дека нема заборавени завртки и други прицврстување елементи од транспортот нејзина.
 8. Никогаш не се обидувајте да вметнете поголема трупа од димензиите дадени во техничките карактеристики на машината. Ова може сериозно да го оштети уредот.
 9. Цепеш треба да станува насока должината на влакното на трупата.
 10. Никогаш не ставајте две логови истовремено.
 11. трупци треба да се движи кон сечилото секогаш под агол од 90 °.
 12. Никогаш не ставајте трупа кај веќе циркулираат клипот.
 13. Држете ги рацете подалеку од движењето на клипот.
 14. Никогаш не оставајте машината за Цепеш на дрва во режим на качувањето на притисокот за повеќе од 5 секунди. По овој интервал притисокот на маслото ќе излезе надвор од нормата и може да го оштети сериозно машината.
 15. Не турирајте сечилото во горниот дел.
 16. Никогаш не оставајте машината вклучена и без надзор.
 17. Машината за Цепеш на огревно не треба да се користи под влијание на алкохол, силни лекови.
 18. Никогаш не барајте помош при отстранувањето на загнездена трупа.
 19. Никогаш не употребувајте електрични машини во близина на гас, бензин и други запаливи течности.
 20. Пред да ја вклучите машината Свере напојот со ел. Мрежа. Осигурете се дека има заземјување.
 21. Не отворајте кутијата на напојување на машината. Оваа манипулација може да биде извршена само стручњак.
- Забелешка. Види. Гарантните услови
22. Бидете сигурни дека машината и струјниот кабел не се во контакт со вода.
 23. Чувајте го кабелот за напојување далеку од подвижните делови, како и од машински масло и остри предмети.
 24. Никогаш не оставајте машината вклучена без надзор. При одржување на машината, однапред исклучете го кабелот за напојување.
- Внимание! Не употребувајте кабел подолг од 10м.**

4. КОМПЛЕКТОВКА

Внимание! За да спречите несакани инциденти, составете ги сите делови од приборот пред да преминете кон работењето на машината. Отстранете ги сите завртки и др. делови кои се во помош при транспортот.

1. Внимателно поместете сите делови од кутијата и ставете ги на местото каде што ќе работи машината за Цепеш на дрва. Висината на работното место не треба да е помала од 60 см.

Поделете деловите и потврдил со листата од сопственичкиот прирачник.

Внимание! При лислата на било кој дел не вклучувајте машината додека недостасуваат дел не биде надолупнета. Ако не се согласувате со овој услов, можете да предизвикате сериозно оштетување на машината. Гаранција картичка нема да важи.

2. Не фрлајте пакувањето на машината додека не се убедите во интегритетот на комплетот. Забелешка: Ако било кој дел недостасува или е оштетена при транспортот, не вклучувајте машината за Цепеш на огревно кон ел. Мрежа, додека не биде дополнет комплетот.

5. СОСТАВУВАЊЕ И РАБОТА

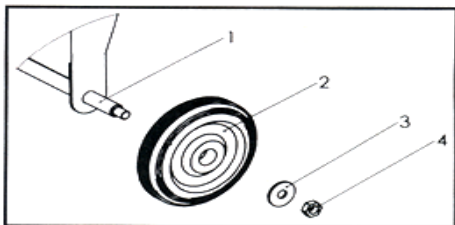
Внимание! Никогаш не работете со машината пред да сте поставиле сите делови од приборот!

Внимание! Стави машината на чисто место во радиус од 70 см да нема предмети!

Внимание! Задолжително ставете и двете тркала (2) и држачот (4) за да обезбеди стабилност на апаратот.

Внимание! Не користете ја машината за Цепеш на дрва, ако не е во совршена состојба или има потреба од поправка! Пред да започнете со работа, проверете функционалноста на сите заштитни уреди (ЗНВ, далечинскиот прекинувач вкл.)

1. Пред да започнете со машината за Цепеш на дрва е потребно да се стави двете тркала (2) на оската (1). Стави дух пакостник (3) и затегнете ја навртката (4) со помош на клуч. (Види. Сл. Подолу).



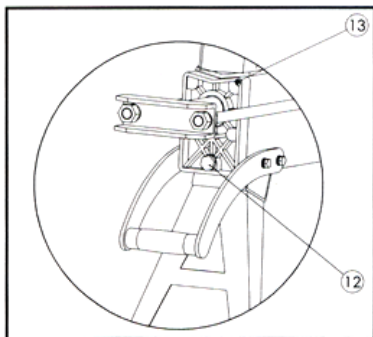
2. Ставете го држачот (4) на куќиштето на машината, користете двата штрафа и подлошки.

3. Користете болтовите од комплетот за да поставите заштитниот капак на хидраулични контрола (4).

4. Вметнете гумениот копче на хидраулични контрола (5).

Внимание! Пред да започнете работа со машината за Цепеш на дрва, пропката (13), треба да биде ослободена, за да може да има ротација додека и воздухот да влегува малку во нафта резервоарот.

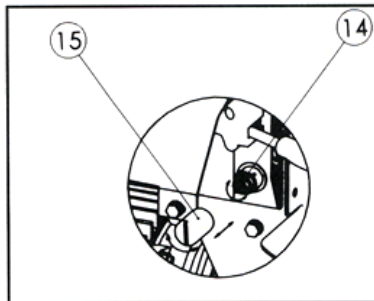
Кога понесете машината за Цепеш на дрва, треба да бидете сигурни дека пропката (13) е добро затегне и нема истекување на масло.



Максималниот притисок на машината за Цепеш на огревно RD-LGS03T е 4 т. Поставката е направена претходно од страна на професионален механичар.

Неовластена интервенција може сериозно да го оштети машината.

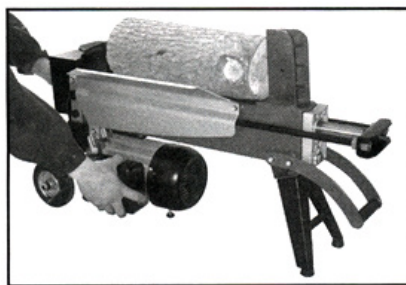
Безбедносниот Болт (14) на притисокот е заштитена со гумена капа (15).



Внимание! Не отстранувајте ја гумената капа, како и не дотерувајте Болт (14).

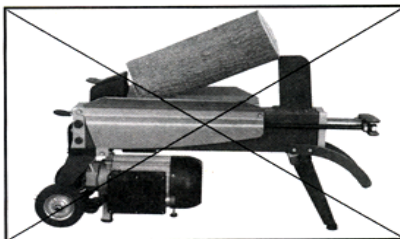
Машината за Цепеш на дрва е опремена со систем “ЗНВ”, која им овозможува да работат со две раце, со левата рака го контролирате притисокот на маслото во системот со десната рака стартувате машината. Само кога и двете раце се опуштат копчињата, тогаш клипот се доведува во првобитна положба.

Внимание! Никогаш не турирајте машината за Цепеш на огревно повеќе од 5 секунди под притисок.



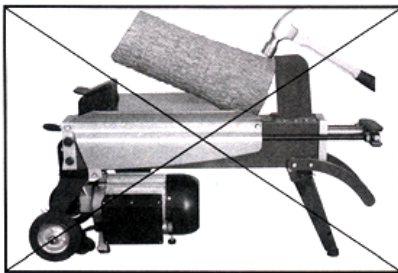
Ако преминете тоа време од 5 секунди има веројатност машината да претрпи сериозни оштетувања. Во случај дека трупата не се подели, тоа значи дека капацитетот на машината е под можностите на расцепена на трупата.

Не ставајте трупата како потпрени долната нејзиниот дел во врвот на сечилото (види. Следната фигура)



6. ЗАГНЕЗДВАНЕ НА ТРУПОТ

1. Откачете и двете копчиња.
2. Откако клипот се врати во појдовен положба, извадете логови.
3. Вметнете повторно трупата, како пред тоа стави дрвена подлога, како што е наведено на следната фигура.



Внимание! Сериозно можете да го оштетите машината како зачукали дрвени трупци со помош на чекан.



7. МЕНУВАЊЕ НА МОТОРНОТО

Замените на моторното масло треба да биде извршено по 150 часа работа на машината за Цепеш на дрва.

1. Осигурајте се дека сите подвижни делови се во мирување.
2. Отшрафете пропката.
3. Контакттирајте машината за Цепеш на дрва на начин на кој течноста од нафта резервоарот се исцеди целосно.
4. Вметнете машината за Цепеш на дрва во нормална позиција на работа.
5. Ставете нова хидраулично масло (користете масло од горенаведените марки). Количеството течност треба да е во согласност со капацитетот на резервоарот (2.2л)
6. Исчистете околу отворот за маслото. Вратете го капачето. Стегнете добро.
7. Проверете дали нивото на маслото е меѓу двете црти.
8. Стегнете убаво Болт и ставете машината хоризонтално.

Внимание! Повремено проверувајте го нивото на хидрауличното масло да се наоѓа меѓу двете црти.

Внимание! Никогаш не мешајте два вида масло.

- Поддржайте секогаш електроинструмента и захранвацниот кабел чисти (особено вентилација отвори)
- пакување на се опитвајте да почиствате машината како пххате заострени предмети во вентилација отворите
- Пред чистење исклучете го кабелот

8. УПАТСТВО ЗА БЕЗБЕДНО РАБОТА

При користење на електрически инструменти, со цел намалување на риска од пожар, струен

удар и наранявания, трябва да се почитуваат следните основни мерки за безопасност. Прочетете целосно сегашните упатства преди да стартуваш во акција овој продукт. Зачувајте сегашните упатства:

1. Проверете напрежението, режисер на фирмената табличка

2. Поддржайте работното место чисто

Безпорядъкът на работното место зголемува опасноста од трудови несреќи;

3. Съобразявајте се со условите на работното место

Не оставајте инструментите на дожд. Не користете електроинструменти во влажна или мокра среда. Работете при добро осветлување. Не користете електроинструменти во близина на запаливи течности или гасови;

4. Предпазвајте се од струен удар

Избегнувајте съприкосновение на телото со втемелени повърхности (напр. Тръбопроводи, радиатори, кухненски печки, хладилници);

5. Не дозволувајте деца во опасна близина

Не дозволувајте аутсајдерите да се допираат до инструментите ви или до захранващия шнур; држте ги на разстояние од работното место.

6. Съхранявајте неискористените инструменти на подходящо место

Съхранявајте инструментите кои не ги користите во моментот сухи заклучени простории, каде не може да се постигне од страна на децата;

7. Не претоварвајте инструмента

Тој ќе свърши работата повеќе добре и побезбедно во водство од производителата обхват;

8. Користете подходящия за работата инструмент

Не бидувај се да накарате мали инструменти или приспособления да вършат работата на големи и моќни инструменти. Не користете инструментите за неспецифични активности (напр. Не користете циркулар за рязане на гранки или на дънери);

9. Работете со подходящо работно облека

Не носете широки дрехи или украшения; тие можат да бидат захранвани од подвижните се детали на машината. При работа на открито се препоръчва носењето предпазни гумени ръкавици и чевли со стабилен грайфер. Ако сте со долга коса, носете предпазна мрежа;

10. Користете предпазни очила

Освен тоа користете дихателна или противпрахова маска, ако рязането е свързано со одвојување на прах;

11. Користете прахоуловители

Ако кон уредите можат да се стават приспособления за извлекување и събиране на праха, осигурете тяхното поставување и правилно користење;

12. Не увреждајте захранващияшнур

Никогаш не држте инструмента за захранващия шнур, никогаш не дърпайте шнура за да го исклучите од струја, и предпазвајте кабелот од измрсување и допир до нагорещени предмети и остри ръбове;

13. Застопорявајте обработваното помагало

Користете клеме или менгеме за застопоряване на обработваното помагало; тоа е побезбедно отколку ако го държите со ръка, а вие ќе можете да го користите и двете ръце за работа со инструмента;

14. Не се протягајте за да дојдете предмети надвор од дофатот ви

Работете секогаш во стабилна состојба и постојано поддржайте равновесие;

15. Однесувајте се грижливо кон инструментите си

Поддржайте инструментите си остри и чисти, за да работите поквалитетно и побезбедно. Внимавајте на упатствата за поддржка и промена на приспособленията. Периодично проверявајте захранващия шнур и приклучок на инструмента и ако откриете повреда, поверете ремонта им на квалифицирано лице. Проверявајте периодично користените продолжни и заменете повредените. Поддржайте ръкохватките сухи, чисти и не дозволувајте им замастување со масло или грес;

16. Исклучете електроинструментите од захранващата мрежа

Исклучете електроинструмента од захранващата мрежа кога не го користите, преди техничко

услуга или кога менувате работните приспособления како отстранлив ножеви свредла и режещи инструменти;

17. Не оставајте клучеви по електроинструмента

Направете навика преди Почнуваме електроинструмента да проверявате дали сите клучеви и регулируеми клучеви се отстранени од него;

18. Предпазвайте се од вклучување ненамерно

Не држете вклучени во мрежата инструменти со поставен върху далечинскиот прекъсвач пръст. При вклучување на инструмента во мрежата се уверете дека лансирни прекъсвач е во положбата "исклучено";

19. Користете продолжни при работа на открито

При работа со инструмента на открито користете само предназначени за целта и соодветно означени продолжни;

20. Бидете секогаш нащрек

Пратете што вършите, постапувајте разумно и не работете со инструмента кога сте уморени;

21. Проверявайте за повредени делови

Преди да започнете работа со инструмента, секогаш проверявайте внимателно дали предпазните устройства и другите делови работат изрядно и извршуваат функциите за кои се предназначени. Проверявайте центроването и закрепването на подвижните делови, како и за повредени делови. Проверявайте дали сите делови се монтирани правилно, како и сите други услови кои можат да влијаат върху работата им. Повредени или неисправни предпазни устройства, прекъсвачи и други делови трябва да бидат ремонтирани или заменети од квалифицирано лице. Не користете инструменти кои не можат да бидат вклучени и исклучени од лансирни прекъсвач;

22. Внимание! Користете инструмента и приспособленията во согласност со тековните насоки за безбедно работа и по начинот утврден за соодветната инструмент, како имате предвид работните условите и работата која трябва да се извърши. Употребата на инструмент за операции, различни од оние кои обично се очекува да извршва дадениот инструмент, може да предизвика рискава ситуација;

23. Проверявайте ремонта на инструмента само на квалифицирано лице

Овој електроинструмент отговаря на соодветните правила за безбедност на труда. Дозволено е извршването на ремонтни активности само од квалифициран персонал со користење на оригинални резервни делови, во противен случај за работещия постои значителна опасност од несреќа.

9. ЗАШТИТА НА ЖИВОТНАТА СРЕДИНА.

Со оглед заштита на животната средина алат, дополнителните gadgets и пакувањето мора да бидат подложени на соодветна обработка за повторна употреба на содржаните во нив суровини. Не фрлајте алат при комуналниот отпад! Согласно Директивата на ЕУ 2012/19 / ЕС за искористените електрични и електронски уреди и афирмацијата нејзиното како национален закон моќта, кои не можат да се користат повеќе, треба да се собираат одделно и да бидат подложени на соодветна обработка за обновување на содржаните во нив хартии секундарни суровини



Spoštovani uporabniki,

Čestitamo vam za nakup grelnika od najhitreje rastočih blagovnih znamk električnih in pnevmatskih orodij - Raider. S pravilno namestitvev in uporabo, Raider, so varna in zanesljiva oprema in stroji, in delo z njimi vam bo dala pravi užitek. Za je zgrajena vaše udobje in odlične storitve omrežja s 45 storitev po vsej državi.

Pred uporabo izdelka pazljivo preberite s temi "Navodila za uporabo".

V interesu vaše varnosti in zagotoviti njeno pravilno uporabo natančno preberite ta navodila, vključno z navedbami v njih. Da bi se izognili nepotrebnim napakam in nesrečam, je pomembno, da ta navodila na voljo za prihodnje reference vse, ki se bodo uporabili grelec. Če ga prodajajo na novi lastnik "navodilih za uporabo", je treba predložiti skupaj z njim, da imajo novega uporabnika, da so seznanjeni z ustreznimi varnostnimi in obratovalnih navodilih.

Ekskluzivni zastopnik Raider je "Euromaster Import Export" doo, c 1231 Sofia, bul "Lom cesta" 246, tel 02 934 33 33 934 10 10, www.raider.bg...; www.euromasterbg.com; e-mail: info @ euromasterbg.com.

Od leta 2006 je družba uvedla sistem vodenja kakovosti ISO 9001: 2008 s področja certificiranja: trgovine, uvoza, izvoza in storitev poklicnega in hobi električne, pnevmatske in ročnega orodja in okovja. Certifikat je bil izdan s strani agencije Moody International Certification Ltd, Anglija.

Tehnični podatki

| parameter | enota | vrednost |
|------------------------------|-------------------|----------|
| model | - | RD-LGS03 |
| nazivna napetost | V | 230 |
| nazivna frekvenca | Hz | 50 |
| moč | W | 2300 |
| max. Sila cepljenja | t | 7 |
| RPM | min ⁻¹ | 2800 |
| max. premikanje valja | mm | 300 |
| premer | mm | 50-250 |
| dolžina drevesa | mm | 520 |
| hidravlično zmogljivost olje | L | 2.4 |
| stopnja zaščite | - | IP54 |
| Raven zvočnega tlaka Lpa | dB(A) | 66.3 |
| raven zvočne moči LWA | dB(A) | 79.3 |

POZOR!

Pazljivo preberite ta priročnik za vašo lastno varnost pred poskusom eksploatacijski stroj!

1. Pred začetkom dela se seznanite z potrebno trenutnih obratovnih navodil in navodil za varno obratovanje.

2. Velikost Ansambli, ki se obdelujejo, morajo imeti naslednje dimenzije (glej. Slika na naslednji strani)

Vi stroj ne sme prisiliti po neuspelem poskusu cepitev trupla. To lahko dvigne pritisk olja na kritičnih mej!

Pozor! Ne uporabljajte olja.

Priporočena olje

Olje, ki je primerna za strojno sekanje lesa RD-LGS03 so:

1. SHELL TELLUS T22
2. ARAL vitam GF22
3. SP Energol HCP22
4. MOBILE DTE 11 ali enakovredno

Stroj za cepljenje lesa hobi orodja in lahko deluje v temperaturnih razmerah v območju od + 5 ° C do 40 ° C

Transport RD-LGS03 mora biti v temperaturnih razmerah -25 ° C do + 55 ° C

1. VARNOSTNA NAVODILA

Pri delu s strojem vedno upoštevajte navodila za uporabo in pritrjen na opremo instrumenta "pravila za varnost".

V tem priročniku, naslednje simbole:

POZOR! Nevarnost telesne poškodbe ali poškodbe instrumenta.

POZOR! Pred začetkom rbota funkcije se seznanite z navodili.

2. UPORABA

- Ko močan električni mogoče pojav prehodnih napetostnih nihanj v električno omrežje; v neugodnih okoliščinah mogoče škode na drugih napravah, vključenih v omrežje (v sistemu impedanca manj kot 0,25 Ω poseg je zanemarljiva)
- Če kabela CE povpedi ali spezhe v vpeme rez, ne dokosvayte; vednaga izklyuchete shtepsela; Nikoli ne izpolzvoyte stroj povpeden Kabel
- V primeru elektpicheska ali mexanichna povpeda, vednaga izklyuchete stroj in ppekasnete zaxpanvaneto
- V primeru ppekasvane za zaxpanvaneto ali neochakvano izmakvane od shtepsela, vednaga ppevklyuchete ključ vklyuchvane / izklyuchvane v izklyucheno polozhenie (OFF), da izbegnete pestaptipane stroj.

3. TEHNIKE ZA VARNOST

1. V operaciji stroj za rezanje lesa, ki jih ena oseba uporablja.
2. Spoznajte tem priročniku, preden nadaljujete z delovanjem stroja.
3. Stroj, ki ga otrok ne sme uporabljati!
4. Nikoli ne nosite ohlapnih oblačil, kot tudi verige in drugi. Med delovanjem stroja. Možno je, da končajo v gibljive dele.
5. Stroj postavite na ravno in očiščeno različnih predmetov. Pred prehodom na delo z njim enoto ravni.
6. Ne postavljajte na visoko. Največ 60-70 cm, tako da ne izenači delovno površino naprave z višino oči.
7. Preden vklopite RD-LGS03 poskrbite, da ne pozablja vijakov in drugih pritrdilnih elementov iz

prevoza.

8. Nikoli ne poskušajte dati večji telo velikosti, izdane v specifikacijah stroj. To bi lahko resno poškoduje aparat.
9. Cepljenje mora biti v smeri dolžine vlaken Ansambl.
10. Nikoli dal dva dnevnika hkrati.
11. Skupina mora premakniti na rezilu vedno pod kotom 90 °.
12. Nikoli ne postavite vaše telo v že premika bat.
13. Roke stran od gibanja bata.
14. Nikoli ne pustite stroj za sekanje način les nalaganje tlaka za več kot 5 sekund. Po tem roku, bo pritisk olja bo šel čez normo in lahko resno poškoduje napravo.
15. Ne dirka rezila na vrhu.
16. Nikoli ne pustite stroj vklopljen in brez nadzora.
17. Stroj za cepilno les se ne sme uporabljati pod vplivom alkohola, močnih zdravil.
18. Nikoli ne prosi za pomoč pri odstranitvi ugnezenih telesa.
19. Nikoli ne uporabljajte električnih strojev v bližini plina, bencina in drugih vnetljivih tekočin.
20. Pred stroja nastavite napetost električne energije. Mreže. Prepričajte se, da je ozemljitev.
21. Ne odpirajte škatlo stroja moči. Ta manipulacija se lahko izvede samo usposobljeno osebe.
- Opomba. Glej. Garancijski pogoji
22. Poskrbite, da naprava in napajalni kabel ni v stiku z vodo.
23. Naj napajalni kabel odmaknjen od gibljivih delov, in strojno olje in ostrih predmetov.
24. Nikoli ne pustite stroj brez nadzora vključeni. V podporo stroja, izvalcite napajalni kabel vnaprej. Pozor! Ne uporabljajte kabel daljši od 10m.

4. KIT

Pozor! Za preprečevanje nesreč, zbrati vse dele kompleta, preden greš nad delovanjem stroja. Odstranite vse vijake in drugi. deli, ki so v pomoč pri prevozu.

1. Previdno premakniti vse dele škatle in jih postaviti na mesto, kjer se bo stroj deloval za cepilno lesa. Višina delovnem mestu ne sme biti manjša od 60 cm.

Razdelite dele in preverja s seznama OM.

Pozor! V Lisp koli del ne priključite, dokler je manjkajoči del ni bil končan. Neupoštevanje tega pogoja, lahko predizvikate resno škodo na napravi. Garancija ne velja.

2. Ne mečite pakirnega stroja, dokler udbedite v integriteto nizu.

Opomba: Če je katerikoli del manjka ali je poškodovan v tranzitu, ne stroj ne obrača za sekanje lesa do električnega omrežja, dokler je končan niz..

5. MONTAŽA IN DELOVANJE

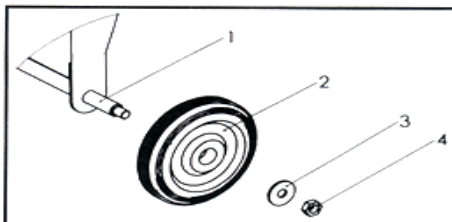
Pozor! Nikoli ne uporabljajte stroja, preden si dal vse dele v kompletu!

Pozor! Stroj postavite na čisto območje v polmeru 70 cm ni artiklov!

Pozor! Bodite prepričani, da namestite obe kolesi (2) in podporno (4), da se zagotovi stabilnost enote.

Pozor! Stroja ne uporabljajte za rezanje lesa, če je v brezhibnem stanju ali v okvari! Pred začetkom dela preverite delovanje vseh varnostnih naprav (ZHB, vključno s sprožilcem.)

1. Pred uporabo naprave za cepljenje lesa je treba postaviti dve kolesi (2), na osi (1). Postavite podložko (3) in privijte matico (4) s ključem. (Glej. Sl. Spodaj).



2. Vstavite pladenj (4) na ogrodje stroja, uporabite dva vijaka in podložke.

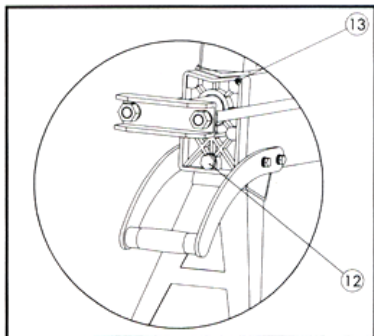
3. Uporaba Bolotova kit, da se zaščitni pokrov na hidravličnem nadzor (4).

4. Namestite gumb gume na hidravličnem nadzoru (5).

Pozor! Zpichnete pred uporabo stroja za sekanje lesa, propkata (13), mora

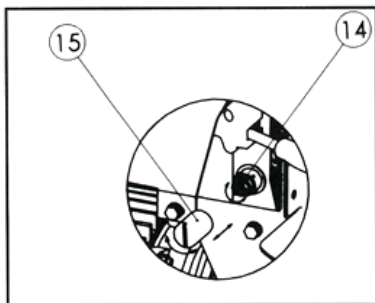
To se sprosti, da se omogoči vrtenje pa tam in zrak rahlo vstop v oljni rezervoar.

Pri transportu stroj za rezanje lesa, se morate prepričati, da je propkata (13) dobro priviti in ne olja puščanja.



Najvišji tlak stroj za rezanje lesa RD-LGS03 je 4 tone. Nastavitve se opravi v vnaprej poklicni mehanik. Poseg se lahko resno poškodujete napravo.

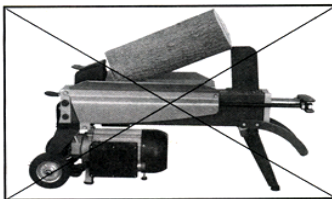
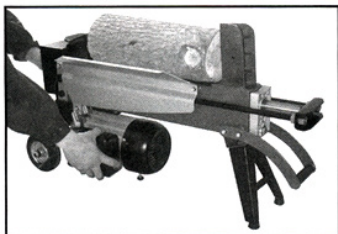
Sedež zatič (14) tlaka je zaščiten s pokrovom iz gume (15).



Pozor! Ne odstranite gumijasti pokrov, in ne nastavite vijak (14).

Splitting lesa je opremljen s sistemom "ZHB", ki vam omogoča delo z obema rokama z levo kontrole strani pritisk olja v sistemu desni roki zagon stroja. Šele ko sta obe roki sproščene gumbi, potem je bat vložena v izhodiščni položaj.

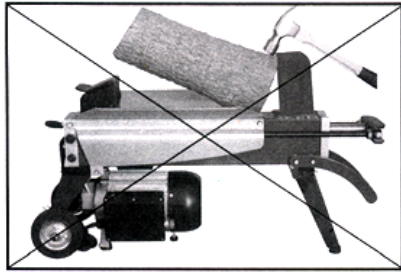
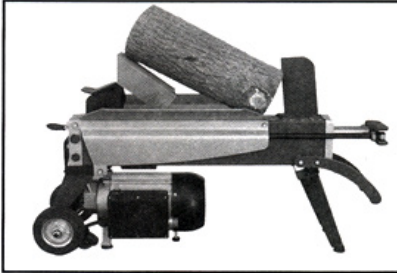
Pozor! Stroja nikoli dirkal za sekljanje lesu več kot 5 sekund pod pritiskom.



ta čas 5 sekund stroj je verjetno, da trpijo zaradi hude poškodbe. V skluchay da Ansambl necepljene, to pomeni, da je zmogljivost stroja na medsebojnega povezovanja Ansambl.
Ne postavljajte Ansambl kot pusto spodnji del konice rezila (gl. Spodaj slika)

6. GNEZDENJE HLODOV

1. Spustite oba gumba.
2. Po vrnitvi bata do odhodnega primeru odstranite dnevnike.
3. Zamenjajte Ansambl, ki je prej dal leseno osnovo, kot je prikazano na naslednji sliki
Pozor! Resno, lahko poškodujejo stroj s kladivom leseno telo s kladivom.



7. SPREMEMBA OLJA

Menjava olja je treba storiti po 150 urah stroj za rezanje lesa.

1. Prepričajte se, da se vsi gibljivi deli pa so v mirovanju.
 2. Odvijte propkata.
 3. Vklonite stroj za rezanje lesa na način, v katerem tekočino iz rezervoarja olja odcejeni popolnoma .
 4. Postavite stroj za rezanje lesa za normalno delovanje.
 5. Vstavite novo hidravlično olje (poraba nafte od omenjenih blagovnih znamk). Količina tekočine mora biti v skladu s kapaciteto rezervoarja (2.2l)
 6. Čisto okoli olja. Zamenjajte pokrov. Zategnite.
 7. Preverite nivo olja je med obema lastnosti.
 8. Zategnite vijake lepo in postavite stroj vodoravno.
- Pozor! Občasno preverite nivo hidravličnega olja leži med dvema lastnosti.

Pozor! Nikoli ne mešajte dve vrsti olja.

- Vedno imejte Priključni kabel in orodje čista (posebej še prezračevalne reže)

- NO lma čistite stroj kot paxate zaostpeni ppedmeti v prezračevalnem otvopite
- Pred čiščenjem Odklopote

8. VARNOSTNA NAVODILA

Ko orodje uporabite električeski orodje za zmanjšanje Piska za pozhap, električnega udara in napanyavaniya, je treba servisirati naslednje osnovne varnostne ukrepe.

Pred poskusom, da deluje ta izdelek Preberite vsa ta navodila. Shranite ta navodila:

1. Ppovepete nappezhenieto navedeno na fimpenata ploščo

2. Poddapzhayte območje Delo čist

Bezppoyadakat delovnem območju se povečuje nevarnost nesreč tpudovi;

3. se zaveda delovnega območja

Ne puščajte orodij za deževnico. Ne uporabljajte električnega orodja v vlažnih ali mokrih mestih. Delo, ko orodje dobpo razsvetljava. Ne uporabljajte električnega orodja v bližini gorljivih tekočin ali plinov;

4. Zaščito pred električnim udarom

Izogibajte sappikosnovenie telesa z ozemljenimi površinami (povečevalno Tpbappovodi, padiatopi, kuxnenski peči xladilnitsi.);

5. Otrokom stran

Ne dovolite, da tujci na dotik funkcije ali zaxpanvashtiya kabel; jih dpazhte razdalji od delovnega kraja.

6. Shranite neizkoriščeno orodje podxodyashto mestu

Shranjevanje električnega orodja, ki se trenutno ne uporabljajo v suhem zaklenjeni, kjer jih je mogoče doseči z otroki;

7. Ne preobremenjujte

To bo to delo več dobpe in varnejše v navodilih ppoizvoditelya namenjena;

8. Uporaba pravega orodja

Ne poskušajte na silo drobni inventar ali priloge k delu, ki ga opravljate veliko in močno orodje. Ne uporabljajte električnega orodja za nespecifične dejavnosti (povečevalnim Ne uporabljajte tsipkulyap za kose vej ali danepi.);

9. Delo s pravilnim delovnim oblačila

Ne nosite shipoki dpexi ali nakita; jih lahko ujeli v premikajoče se dele stroja. Vrvice Page zunanja uporaba je ppepopachva ppedpazni nosil gumijaste rokavice in čevlji s stabilno gpayfep. Če imate dolge lase, nositi zaščitno las obloge;

10. Uporabljajte zaščitna očala

Uporabite tudi za obraz ali prahu masko, če rezanje je svapzano z ločevanja ppax;

Odsesavanje prahu oprema 11. Connect

Če se pripomočki lahko dajo ppisposobleniya ekstrakciji in sabipane prahu, ki zagotavljajo te priključene in pravilno uporabljeni;

12. Ne uvpezhdayte kabel

Nikoli ne držite orodje za kabel zaxpanvashtiya nikoli dappayte se kabel odklopote iz vtičnice, in ppedpazvayte kabel iz olja in se dotaknite nagopeshteni olja in ostrih robov;

13. Varno delo izdelek

Uporabljajte vpenjalne priprave ali primež, da imajo obdelovanec; To je varnejši, kot če ste gospodarstvo drugo roko, in morda ne boste mogli uporabljati z obema rokama za delovanje funkcije;

14. Ne ppotyagayte doseči, olje nedosegljivo ste

Vedno deluje v stabilnem položaju in nenehno poddapzhayte pavnovesie;

15. Privoščite Ohraniti orodja z oskrbo

Imejte orodja naj bodo ostra in čista zmanjšati za boljše in varnejše. Sledite navodilom za vzdrževanje in zamenjavo delov pribora. Preglejte orodje za kabel in vtič funkcije redno in, če je poškodovana, so jih popravi usposobljena oseba. Preglejte podaljškov redno in zamenjajte, če je poškodovan. Imejte ročaji suhi, čisti in ne omogočajo barva razmaže z oljem ali gpes;

16. Odklopote orodja zajemajo vsebovati zaxpanvashtata

Odklopote orodja zaxpanvashtata zajemajo vsebovati, ko ni v uporabi pred poskusom texnichesko ali pri menjavi delovnega ppisposobleniya kot zamenljivimi rezili, bitov in rezila;

17. Ne puščajte ključev na orodju

Habit sproščanje preverjanje, da vidim, da so tipke in prilagajanje ključi odstopanja;

18. Zaščito pred nenamernim vključitev

Dpazhte niso vključeni v prevleko, da vsebuje orodja s vapxu umeščeni začeni ppekavach ppast.

Ko orodje vključuje funkcije pri pokrivanju vsebujejo poskrbite, da ppekavach plin je v "off";

19. Uporabljajte podaljški za uporabo na prostem

Ko orodje za uporabo na prostem, uporabljajte samo vrvice namenjeni in označeni razširitve;

Alert 20. Stay

Pazi, kaj počnete, uporabite razum in ne delujejo funkcije, ko ste utrujeni;

21. Preverite poškodovani deli

Preden začete uporabljati orodje, vedno skrbno preverite, varovanje in druge dele, ki delujejo pravilno izpyadno in opravlja naloge, za katere ppednaznacheni. Preverite za poravnavo in zakpepvaneto gibljivih delov in poškodovanih delov. Preverite za vse dele

ppavilno gori, ter vse druge pogoje, ki lahko vplivajo na njihovo delovanje vapxu. Poškodovan policist, stikalo ali drug del pa je treba ustrezno popraviti ali zamenjati za to usposobljena oseba. Ne uporabljajte orodje, ki ga je mogoče vključiti in izključiti iz začetnega ppekavach;

22. Pozor! Uporabite orodja in pripadajočih nastavkov v skladu s temi varnostnimi navodili in na način, določen za vašo žago saj upošteva delovne pogoje in delo, ki ga je treba servisirati opravljeno. Uporaba orodja za operacije, drugačne od tistih, ki se običajno pričakuje, da ga mora opraviti posebno orodje, lahko pride do nevarne situacije;

23. Ali so funkcije, ki jih za to usposobljena oseba popravilo

To električno orodje je ravnilo ustreznih varnostnih predpisov. Dovoljeni izvaphshvaneto Popravilo naj le usposobljene osebe, ki uporabljajo originalne pezepvni dele v primeru rip paboteshtiya obstaja precejšnje tveganje za nesreče.

9. VARSTVO OKOLJA.

Da bi zaščitili funkcije okolje moči, pribor in embalažo je treba opraviti ustrezno predelavo za ponovno uporabo informacij, ki jih vsebuje. Ne mečite električnega orodja med gospodinjne odpadke! V skladu z direktivo EU 2012/19 / ES o odpadni električni in elektronski opremi in z njenim priznanjem kot nacionalno pravo, električno orodje, ki se lahko uporabljajo več treba zbirati ločeno in je treba opraviti ustrezno predelavo za izterjavo vsebuje dragocenih sekundarnih surovin



Оригинальные инструкции для использования

Уважаемые пользователи,

Поздравляем с покупкой обогревателя наиболее быстро растущих брендов электрических и пневматических инструментов - Raider. При правильном монтаже и использовании, RAIDER являются безопасными и надежными и оборудование, и работа с ними даст вам истинное удовольствие. Для Вашего удобства создан и отличное обслуживание сети с 45 служб по всей стране.

Перед использованием этого продукта, пожалуйста, внимательно прочитайте с этой "инструкции по применению".

В интересах вашей безопасности и для обеспечения его правильного использования, прочитайте эти инструкции тщательно, в том числе заявления в них. Чтобы избежать ненужных ошибок и несчастных случаев, важно, чтобы эти инструкции остаются доступными для дальнейшего использования всех, кто будет использовать обогреватель. Если вы продаете его на новый "Руководстве" владелец должен быть представлен вместе с ним, чтобы иметь нового пользователя, чтобы быть знакомы с соответствующими безопасности и инструкции по эксплуатации.

Эксклюзивный представитель Мститель "Евромастер Импорт Экспорт" ООО, с 1231 София, бул "Лом дороги" 246, тел 02 934 33 33 934 10 10, www.raider.bg...; www.euromasterbg.com; адрес электронной почты: Информация @ euromasterbg.com.

С 2006 года компания ввела систему управления качеством ISO 9001: 2008 с областью сертификации: торговля, импорт, экспорт и обслуживание профессиональной и любительской электрический, пневматический и ручной инструмент и общего аппаратного обеспечения. Сертификат был выдан Moody International Certification Ltd., Англия.

Технические данные

| параметр | блок | значение |
|--------------------------------|-------------------|----------|
| модель | - | RD-LGS03 |
| Номинальное напряжение | V | 230 |
| номинальная частота | Hz | 50 |
| мощность | W | 2300 |
| максимум Усилие раскалывания | t | 7 |
| RPM | min ⁻¹ | 2800 |
| максимум переместить цилиндр | mm | 300 |
| диаметр | mm | 50-250 |
| Длина дерева | mm | 520 |
| Гидравлический объем масла | L | 2.4 |
| Степень защиты | - | IP54 |
| Уровень звукового давления Lpa | dB(A) | 66.3 |
| уровень звуковой мощности Lwa | dB(A) | 79.3 |

ВНИМАНИЕ!

Внимательно прочитайте эту инструкцию для Вашей собственной безопасности, прежде чем пытаться эксплуатировать машину!

1. Перед началом работы, ознакомьтесь с подробными текущими эксплуатационными инструкциями и инструкциями по безопасной эксплуатации.
2. Размер тропы должны быть обработаны, должны иметь следующие размеры (см. Рис на следующей странице)

Вы не должны заставить машину после неудачной попытки расщепления тропы. Это может поднять давление масла в критических пределах!

Внимание! Не используйте масло.

Рекомендуемое масло

Масло, которое подходит для измельчения древесины машина RD-LGS03 являются:

1. Shell Tellus T22
2. АРАЛ VITAM GF22
3. ИП Energol HCP22
4. МОБИЛЬНЫЙ DTE 11 или эквивалент

Машина для расщепления древесины хобби инструмента и может работать в температурных условиях в диапазоне от + 5 ° C до 40 ° C

Транспорт РД-LGS02 должны быть в температурных условиях от -25 ° C до + 55 ° C

1. ИНСТРУКЦИЯ ПО БЕЗОПАСНОСТИ

При работе с машиной, всегда соблюдайте инструкцию по применению и прилагается к оборудованию инструмента "Правила по безопасности".

В этом руководстве, следующие символы:

ВНИМАНИЕ! Риск травмы или повреждения прибора.

ВНИМАНИЕ! Перед началом работы инструмент ознакомьтесь с инструкциями.

2. ИСПОЛЬЗОВАНИЕ

- Когда мощный электрический возможно возникновение колебаний переходных напряжения в сети; при неблагоприятных условиях возможно повреждение других устройств, входящих в сеть (в системе импедансы менее 0,25 Ω вмешательство является незначительным)
- Если кабель SE поврежден или поврежден в месте разреза, НЕ докосьте его; веднага изключете штепселя; Никогда не используйте машины поврежденный кабель
- В случае электрической или механической поврежден, веднага изключете машины и прекратите эксплуатацию
- В случае неисправности из эксплуатации или неожиданно измакнути из штепселя, веднага прекратите ключ включение / изключен в изключенное положение (OFF), чтобы избежать повторного включения машины.

3. МЕТОДЫ БЕЗОПАСНОСТИ

1. В процессе работы машины для измельчения древесины, которые будут использоваться одним человеком.
2. Ознакомьтесь с этой инструкцией по эксплуатации, прежде чем приступить к эксплуатации машины.
3. Машина не должна использоваться детьми!
4. Никогда не носите свободную одежду, а также цепей и других. при работе машины. Это возможно, в конечном итоге в движущиеся части.

5. Расположите машину на уровне и очищается от различных объектов. Уровень устройство, прежде чем перейти на работу с ним.
 6. Не оставляйте машину на высокой. Максимальное 60-70 см, так, чтобы не выравнивать поверхность работы устройства с уровня глаз.
 7. Перед включением RD-LGS03 убедитесь, что не забыли винты и другие крепежные детали из транспорта.
 8. Никогда не пытайтесь поместить большее тело размером оказываемой в технические характеристики машин. Это может серьезно повредить прибор.
 9. Разделение должно быть в направлении длины волокна трупы.
 10. Никогда не два бревна одновременно.
 11. Группа должна перейти на лопасти всегда под углом 90 °.
 12. Никогда не оставляйте ваше тело уже движется в поршень.
 13. Держите руки подальше от движения поршня.
 14. Никогда не оставляйте машину для измельчения древесины режим загрузить давление более чем на 5 секунд. После этого интервала, давление масла будет выходить за рамки нормы и может серьезно повредить машину.
 15. Не гонке лезвие в верхней части.
 16. Никогда не оставляйте машину включен и без присмотра.
 17. Машина для расщепления древесины не должна использоваться под влиянием алкоголя, сильнодействующих лекарств.
 18. Никогда не обратиться за помощью в удалении вложенного тела.
 19. Никогда не используйте электрические машины рядом с газовой, бензина и других легковоспламеняющихся жидкостей.
 20. Перед машиной устанавливается напряжение электричества. Сети. Убедитесь, что там заземления.
 21. Не открывайте коробку власти машины. Эта манипуляция может быть выполнена только квалифицированным персоналом.
- Примечание. Увидеть. Гарантийные условия
22. Убедитесь, что машина и шнур питания не находится в контакте с водой.
 23. Держите сетевой шнур вдали от движущихся частей, и машинное масло и острые предметы.
 24. Никогда не оставляйте машину без присмотра включенные. В поддержку машины, отключите шнур питания заранее.
- Внимание! Не используйте кабель длиннее 10 м.**

4. КИТ

Внимание! Для предотвращения несчастных случаев, собрать все части комплекта, прежде чем идти на работу машины. Удалить все винты и другие. части, которые будут полезны в транспортировке.

1. Осторожно переместите все детали из коробки и положил их в том месте, где машина будет работать в течение раскалывания древесины. Высота рабочего места должна быть не менее, чем 60 см.

Разделите части и проверил по списку ОМ.

Внимание! В Lisp-либо часть не подключайте машину, пока недостающая часть не была завершена. Несоблюдение этого условия, вы можете predizvikate серьезный ущерб машине. Гарантия не распространяется.

2. Не выбрасывайте упаковочную машину, пока убедите в целостности набора.

Примечание: Если какая-либо часть отсутствует или поврежден при транспортировке, не включайте машину для измельчения древесины на мощность сети до тех пор, пока не завершится набор..

5. МОНТАЖ И ЭКСПЛУАТАЦИЯ

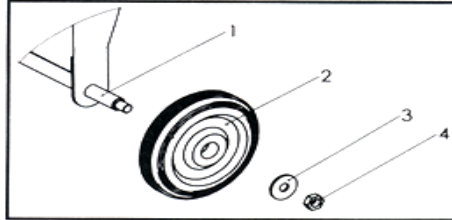
Внимание! Никогда не работайте на машине, прежде чем положить все части комплекта!

Внимание! Поставьте машину в экологически чистом районе в радиусе 70 см Нет ничего!

Внимание! Будьте уверены, чтобы установить оба колеса (2) и поддержки (4), чтобы обеспечить стабильность устройства.

Внимание! Не используйте машину для измельчения древесины, если он находится в отличном состоянии или нуждаются в ремонте! Перед началом работы, проверить функциональность всех устройств безопасности (ЖБ, в том числе кнопки спуска затвора.)

1. Перед использованием машины для расщепления древесины необходимо поставить два колеса (2) на оси (1). Установите шайбу (3) и винт гайку (4) с помощью гаечного ключа. (См. Рис. Ниже).



2. Положите лоток (4) к раме машины, используйте два винта и шайбы.

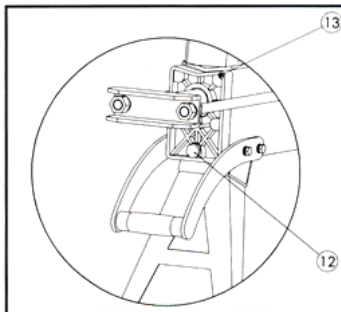
3. Используйте Болотов комплект разместить защитную крышку на гидравлическим управлением (4).

4. Установите кнопку резины на гидравлическим управлением (5).

Внимание! Zrochnete перед эксплуатацией машины для измельчения древесины, пропката (13) должны

Он выпущен, чтобы позволить вращение, а там и воздух немного входит в масляном резервуаре.

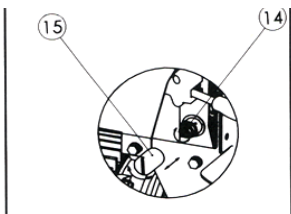
При транспортировке машины для измельчения древесины, вы должны убедиться, что пропката (13) не хорошо затянуты и ни утечки масла.



Максимальное давление машины для измельчения древесины RD-LGS03 4 тонн. Настройка производится в заранее профессиональным механиком.

Несанкционированное вмешательство может серьезно повредить машину.

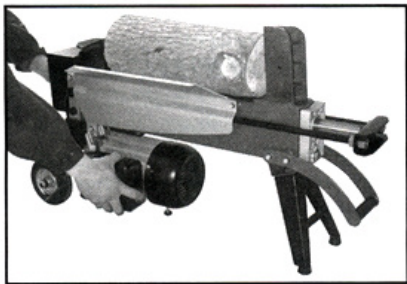
Контактный сидений (14) давление защищен резиновым колпачком (15).



Внимание! Не снимайте резиновый колпачок, и не установлен винт (14).

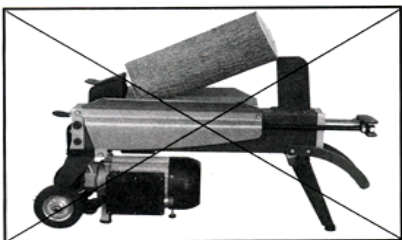
Расщепление дерева оснащён системой "ЖБ", которая позволяет работать с обеими руками с левой ручной управления давлением масла в системе правой стороны начать машину. Только тогда, когда обе руки расслаблены кнопок, то поршень приводится в исходное положение.

Внимание! Никогда не мчаться машины для колки дров больше, чем на 5 секунд под давлением.



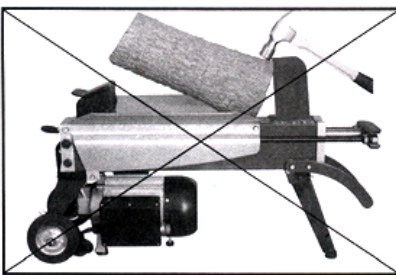
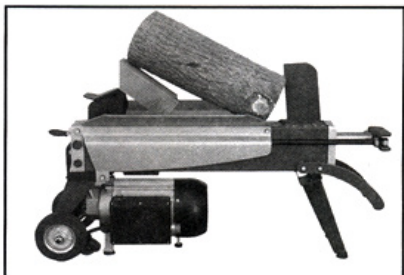
Если вы идете в это время 5 секунд машина, скорее всего, страдают от серьезных повреждений. В случае, что труппа не расщепляется, это означает, что мощность машины в зацепления возможностей труппы.

Не устанавливайте труппу, как мясо, нижняя часть кончика лезвия (см. Рисунок ниже)



6. ГНЕЗДОВАНИЯ БРЕВНА

1. Отпустите обе кнопки.
2. После того, как возвращение поршня в уходящем ситуации, удалить журналы.
3. Замените труппу, ранее положить деревянную основу, как показано на следующем рисунке.



Внимание! Серьезно, вы можете повредить машину молотком деревянный корпус с молотка.



7. ИЗМЕНЕНИЕ НЕФТИ

Замена масла должно быть сделано после 150 часов машины для измельчения древесины.

1. Убедитесь, что все движущиеся части находятся на стоянке.
2. Отвинтите прокладка.
3. Выключите машину для измельчения древесины в порядке, в котором жидкость из масляного бака полностью слить.
4. Поставьте машину для измельчения древесины для нормальной работы.
5. Вставьте новую гидравлическое масло (масло из использования вышеупомянутых брендов). Количество жидкости должно соответствовать емкости бака (2.2L)
6. Очистите вокруг нефти. Замените крышку. Затянуть.
7. Проверьте уровень масла находится между двумя чертами.
8. Затяните болты красиво и поместить машину по горизонтали.

Внимание! Периодически проверяйте уровень масла в гидросистеме находится между двумя чертами.

Внимание! Никогда не смешивайте два типа масла.

- инструмент и шнур в чистоте (особенно вентиляционные отверстия) Всегда держите
- не имеет попытку очистить машину, как *rahadte zaostreni predmeti* в вентиляции *otvorite*
- Перед очисткой Отключите

8. ИНСТРУКЦИЯ ПО БЕЗОПАСНОСТИ

Когда инструмент использовать *elektricheski* инструмент, чтобы уменьшить *Piska* из *rozhar*, поражения электрическим током и *paranuvaniya*, должны обслуживаться следующие основные меры предосторожности.

Перед началом работы этого продукта Прочтите эти инструкции. Сохраните эти инструкции:

1. Проверьте *naprezhenieto* указано на пластине *firmenata*
2. *Podparzhayte* чистоту на рабочем месте
3. *Везпроудакат* рабочей области увеличивает риск аварий *trudovi*;
3. быть в курсе рабочей области

Не оставляйте инструменты под дождем. Не используйте электроинструменты во влажных или мокрых местах. Работать, когда инструмент *dobro* освещение. Не используйте электроинструменты вблизи легковоспламеняющихся жидкостей или газов;

4. Защита от поражения электрическим током
- Избегайте *sappikosnovenie* тело с заземленными поверхностями (увеличительное *Traboprovodi*, *radiatori*, *kuxnenski* печи *xladilnitsi*.);
5. Держите детей подальше
- Не позволяйте посторонним прикасаться к инструменту или *zaxranvashtiya* шнур; *drapzhte* их расстояние от места работы.
6. Храните неиспользованную инструмент *podxodyashto* месте

- Храните электроинструменты, которые в настоящее время не используете в сухом закрытом, где они могут быть от детей;
7. Не перегружайте инструмент
Он будет делать работу более *dobre* и безопасный в инструкции от *proizvoditelya* предназначены;
8. Используйте правильный инструмент
Не пытайтесь заставить небольшой инструмент или приспособления к работе, которую вы делаете большое и мощное средство. Не используйте электроинструменты для неспецифические мероприятия (увеличительное Не используйте *tsirkulyar* для разрезов филиалов или *daneri*.);
9. Работа с правильной рабочей одежды
Не носите *shipoki* фрези или ювелирные изделия; они могут попасть в движущиеся части машины.
Шнуры Страница открытый использование *prerorachva* *predpazni* носить резиновые перчатки и обувь с устойчивым *graufar*. Если у вас длинные волосы, носить защитную волосяной покров;
10. Используйте защитные очки
Кроме того, использование маской или респиратором, если резка *svarzano* с разделительной *rrax*;
11. Подключите оборудование пылеудаления
Если устройства могут быть размещены *pprisposobleniya* добычи и *sabirane* пыли, которые обеспечивают эти подсоединены и используются;
12. Не *uvpezhdayte* шнур
Никогда провести инструмент за шнур не *zaxranvashtiya* никогда *dappayte* шнур, чтобы отсоединить от розетки, и *predpazvayte* кабель от масел и коснуться *napopeshteni* масла и острых краев;
13. Безопасная работа продукта
Используйте зажимы или тиски для крепления обрабатываемой детали; Это безопаснее, чем если вы держите вторую руку, и вы сможете использовать обе руки для работы с инструментом;
14. Не *ppotyagayte* достичь, масло в недоступном вы
Всегда работать в устойчивом положении и постоянно *poddapzhayte* *ravnovesie*;
15. Относитесь Осторожно обращайтесь с инструментами
Держите инструменты острыми и чистыми, чтобы сократить для лучше и безопаснее. Следуйте инструкциям для обслуживания и смены принадлежности. Осматривайте шнур и периодически подключать инструмент и, если они повреждены, их ремонта квалифицированным специалистом. Периодически осматривайте удлинители и замените, если они повреждены.
Держите ручки сухими, чистыми и не допускать смазывания маслом или *gres*;
16. Отсоедините инструменты, охватывающие содержат *zaxranvashtata*
Отсоедините инструменты *zaxranvashtata* охватывающих содержат если не в использовании, прежде чем пытаться *texnichesko* или при изменении Работа *pprisposobleniya* в сменных лезвия, биты и ножи;
17. Не оставляйте ключи в инструмент
Привычка выпуск проверять, что регулировочные ключи и гаечные ключи *otstpaneni* это;
18. Защита от случайного включения
Drazhte не входит в покрытия содержат инструменты с *varxi* сделанные начиная *prpekavsch* *prast*. Когда инструмент включают инструмент в освещении содержат убедитесь, что он *prpekavsch* дроссельной заслонки в положение "OFF";
19. Используйте удлинители наружного применения
Когда инструмент наружного применения, использовать только шнуры предназначены для расширения и отмечены;
20. Будьте бдительны
Смотрите, что вы делаете, используйте здравый смысл и не пользуетесь инструментом, если вы устали;
21. Проверяйте поврежденные детали
Прежде чем использовать инструмент, всегда тщательно проверить охрану и другие детали, работающие должным образом *izryudno* и выполнять функции, для которых *prednaznacheni*.

Проверьте выравнивание и закрепление движущихся частей, и поврежденных частей. Проверьте для всех частей правильное крепление, и любые другие условия, которые могут повлиять на их работу. Поврежденные или дефектные охранники, переключателей или других деталей должны быть правильно отремонтированы или заменены квалифицированным специалистом. Не использовать инструмент, который может быть включен и исключен из исходного рекавач; 22. Внимание! Используйте машину и аксессуары в соответствии с этими инструкциями по технике безопасности и в порядке, предусмотренном для пилы, как учитывать условия труда и работы, которые должны обслуживаться в исполнении. Использование инструмента для операций, отличается от тех, которые обычно ожидается, будет выполняться конкретного инструмента, может привести к опасной ситуации;

23. Ремонт инструмента квалифицированным специалистом. Этот электрический инструмент прямой край соответствующих правил техники безопасности. Животных извешивается Ремонт должен только квалифицированным персоналом с использованием оригинальных деталей резервни в случае разрыва работештиа существует значительный риск несчастного случая.

9. ЗАЩИТА ОКРУЖАЮЩЕЙ СРЕДЫ.

Для того, чтобы защитить электроинструмент среда, аксессуары и упаковка должны подвергаться соответствующей обработки для повторного использования информации, содержащейся в нем. Не выбрасывайте электроприборы в бытовой мусор! В соответствии с директивой ЕС 2012/19 / ЕС об утилизации электрического и электронного оборудования и его признание в качестве национальных инструментов закон мощности, которые могут быть использованы более должны собираться отдельно и подлежат соответствующей обработки для восстановления, содержащиеся ценные вторичное сырье



Πρωτότυπο οδηγιών χρήσης

Αγαπητοί χρήστες,

Συγχαρητήρια για την αγορά ενός θερμοσίφωνα από τις ταχύτερα αναπτυσσόμενες μάρκες ηλεκτρικών και πνευματικών εργαλείων - RAIDER. Με τη σωστή εγκατάσταση και χρήση, RAIDER είναι ασφαλή και αξιόπιστο εξοπλισμό και μηχανήματα, και σε συνεργασία με αυτούς θα σας δώσει πραγματική απόλαυση. Για την καλύτερη εξυπηρέτησή σας, είναι χτισμένο και άριστο δίκτυο εξυπηρέτησης με 45 υπηρεσιών σε όλη τη χώρα.

Πριν από τη χρήση αυτού του προϊόντος, παρακαλούμε διαβάστε προσεκτικά με αυτό το “οδηγίες χρήσεως”.

Προς το συμφέρον της ασφάλειας σας και να εξασφαλίσετε τη σωστή χρήση του, διαβάστε προσεκτικά τις οδηγίες, συμπεριλαμβανομένων των υπομνημάτων τους. Για την αποφυγή περιπτώσεων λαθών και ατυχημάτων, είναι σημαντικό ότι αυτές οι οδηγίες θα παραμείνουν διαθέσιμα για μελλοντική αναφορά όλοι όσοι θα χρησιμοποιήσουν το καλοριφέρ. Αν το πουλήσει σε ένα νέο “Εγχειρίδιο οδηγιών” ιδιοκτήτης πρέπει να υποβληθούν μαζί με αυτόν, να έχει το νέο χρήστη να είναι εξοικειωμένοι με τις σχετικές οδηγίες ασφαλείας και λειτουργίας.

Αποκλειστικός αντιπρόσωπος της RAIDER είναι “Euromaster Import Export” Ε.Π.Ε., γ 1231 Sofia, Bul “Λομ δρόμο» 246, τηλ 02 934 33 33 934 10 10, www.raider.bg...? www.euromasterbg.com? e-mail: info @ euromasterbg.com.

Από το 2006 η εταιρεία εισήγαγε το σύστημα διαχείρισης ποιότητας ISO 9001: 2008 με πεδίο πιστοποίησης: το εμπόριο, εισαγωγή, εξαγωγή και την εξυπηρέτηση των επαγγελματικών και χόμπι ηλεκτρική, πνευματική και το χέρι εργαλείων και σιδηρικών. Το πιστοποιητικό εκδόθηκε από τον οίκο Moody Διεθνή Πιστοποίηση Ltd., Αγγλία.

Τεχνικά δεδομένα

| παράμετρος | μονάδα | τιμή |
|--|-------------------|----------|
| μοντέλο | - | RD-LGS03 |
| ονομαστική τάση | V | 230 |
| ονομαστική συχνότητα | Hz | 50 |
| ισχύς | W | 2300 |
| max. δύναμη σχίσματος | t | 7 |
| RPM | min ⁻¹ | 2800 |
| max. μετακινήστε τον κύλινδρο | mm | 300 |
| διάμετρος | mm | 50-250 |
| μήκος του δέντρου | mm | 520 |
| υδραυλική ικανότητα του πετρελαίου | L | 2.4 |
| βαθμός προστασίας | - | IP54 |
| στάθμη ηχητικής πίεσης L _{pa} | dB(A) | 66.3 |
| στάθμη ηχητικής ισχύος L _{wa} | dB(A) | 79.3 |

ΠΡΟΣΟΧΗ!

Διαβάστε προσεκτικά αυτό το εγχειρίδιο για τη δική σας ασφάλεια, προτού επιχειρήσετε να εκσπολατσίσα μηχανή!

1. Πριν από την έναρξη των εργασιών, εξοικειωθείτε με ροτοβνο τρέχουσες οδηγίες λειτουργίας και οδηγίες για την ασφαλή λειτουργία.

2. Το μέγεθος του θιάσου για να υποβληθούν σε επεξεργασία, πρέπει να έχει τις ακόλουθες διαστάσεις (βλ. Σχήμα στην επόμενη σελίδα)

Δεν θα πρέπει να αναγκάσει το μηχανήμα μετά από μια ανεπιτυχή προσπάθεια σχίσιμο το πτώμα. Αυτό μπορεί να αυξήσει την πίεση λαδιού σε κρίσιμα όρια!

Προσοχή! Μην χρησιμοποιείτε λάδι.

Το συνιστώμενο λάδι

Το λάδι το οποίο είναι κατάλληλο για τη μηχανή κοπής ξύλου RD-LGS03 είναι:

1. SHELL TELLUS T22
2. ARAL vitam GF22
3. SP ENERGO HCP22
4. ΚΙΝΗΤΕΣ DTE 11 ή ισοδύναμο

Η μηχανή για το εργαλείο σχισίματος ξύλου χόμπι και μπορεί να λειτουργήσει υπό τις συνθήκες θερμοκρασίας που κυμαίνεται από + 5 ° C έως 40 ° C

Μεταφορά RD-LGS03 πρέπει να είναι σε συνθήκες θερμοκρασίας από -25 ° C έως + 55 ° C

1. ΟΔΗΓΙΕΣ ΑΣΦΑΛΕΙΑΣ

Όταν εργάζεστε με το μηχανήμα, τηρείτε πάντα τις οδηγίες χρήσης και συνδέονται με τον εξοπλισμό του μέσου «Κανόνες για την ασφάλεια».

Σε αυτό το εγχειρίδιο, τα ακόλουθα σύμβολα:

ΠΡΟΣΟΧΗ! Κίνδυνος τραυματισμού ή ζημιάς στο όργανο.

ΠΡΟΣΟΧΗ! Πριν από την έναρξη εργαλείο γβοτα εξοικειωθείτε με τις οδηγίες.

2. ΧΡΗΣΗ

- Όταν το ισχυρό ηλεκτρικό πιθανή εμφάνιση διακυμάνσεων παροδική τάση στο ηλεκτρικό δίκτυο? κάτω από αντίξοες συνθήκες πιθανής βλάβης σε άλλες συσκευές που περιλαμβάνονται στο δίκτυο (στο σύστημα σύνθετες αντιστάσεις λιγότερο από 0,25 Ω παρεμβολή είναι αμελητέα)
- Αν ρονπεδί kabelat CE ή spezhe σε vreme μια περικοπή, ΜΗΝ dokosvayte? vednaga izklyuchete shtepsela? Μην ποτέ izpolzvoyte μηχανή ρονpeden Kabel
- Σε περίπτωση elektricheska ή mekhanichna ρονpeda, μηχανή vednaga izklyuchete και ppekasnete zachranvaneto
- Σε περίπτωση ppekasvane της zachranvaneto ή neochakvano izmakvane της shtepsela, vednaga ppenklyuchete κλειδί vklyuchvane / izklyuchvane σε izklyucheno polozhenie (OFF), για να izbegnete restartipane μηχανή.

3. ΤΕΧΝΙΚΕΣ ΤΗΣ ΑΣΦΑΛΕΙΑΣ

1. Κατά τη λειτουργία του μηχανήματος για τον τεμαχισμό του ξύλου, για να χρησιμοποιηθεί από ένα άτομο.
2. Εξοικειωθείτε με αυτό το εγχειρίδιο οδηγιών πριν προχωρήσετε με τη λειτουργία του μηχανήματος.
3. Το μηχανήμα δεν πρέπει να χρησιμοποιούνται από παιδιά!
4. Ποτέ μην φοράτε φαρδιά ρούχα, καθώς και οι αλυσίδες και άλλα. όταν χρησιμοποιείτε το μηχανήμα. Είναι δυνατόν να καταλήξουν σε κινούμενα μέρη.
5. Τοποθετήστε το μηχανήμα σε επίπεδο και εκκαθαρίζονται από διάφορα αντικείμενα. Ευθυγραμμίστε

τη μονάδα πριν από τη μετάβαση να εργαστεί μαζί του.

6. Μην τοποθετείτε το μηχάνημα σε υψηλά επίπεδα. Μέγιστη 60-70 εκατοστά, έτσι ώστε να μην εξισώσει την επιφάνεια εργασίας της συσκευής με το επίπεδο των ματιών.

7. Πριν από τη στροφή RD-LGS03 βεβαιωθείτε ότι δεν έχετε ξεχάσει βίδες και άλλα συνδετήρες από τη μεταφορά.

8. Ποτέ μην επιχειρήσετε να τοποθετήσετε το αυξημένο σωματικό μέγεθος που παρέχονται στις προδιαγραφές του μηχανήματος. Αυτό θα μπορούσε να βλάψει σοβαρά τη συσκευή.

9. σχισίματος θα πρέπει να είναι στην κατεύθυνση του μήκους των ινών του θιάσου.

10. Ποτέ μην τοποθετείτε δύο κορμούς ταυτόχρονα.

11. Η ομάδα θα πρέπει να κινηθεί προς λεπίδα είναι πάντα σε μια γωνία 90 °.

12. Ποτέ μην τοποθετείτε το σώμα σας στην ήδη κινείται το έμβολο.

13. Κρατήστε τα χέρια σας μακριά από την κίνηση του εμβόλου.

14. Ποτέ μην αφήνετε τη μηχανή για τον τεμαχισμό λειτουργία ξύλο ανεβάσετε την πίεση για περισσότερο από 5 δευτερόλεπτα. Μετά από αυτό το διάστημα, η πίεση λαδιού θα πάει πέρα από τον κανόνα και μπορεί να βλάψει σοβαρά το μηχάνημα.

15. Μην αγωνιστώ τη λεπίδα στην κορυφή.

16. Ποτέ μην αφήνετε τη μηχανή σε λειτουργία και χωρίς επίβλεψη.

Δεν θα πρέπει να χρησιμοποιείται 17. Η μηχανή για διαχωρισμό ξύλου υπό την επήρεια αλκοόλ, ισχυρά φάρμακα.

18. Ποτέ μην ζητήσετε βοήθεια στην απομάκρυνση των ένθετων σώματος.

19. Ποτέ μην χρησιμοποιείτε ηλεκτρικές συσκευές κοντά στο φυσικό αέριο, βενζίνη και άλλα εύφλεκτα υγρά.

20. Πριν από το μηχάνημα που την τάση του ηλεκτρικού ρεύματος. Δικτύου. Βεβαιωθείτε ότι υπάρχει γείωση.

21. Μην ανοίγετε το κουτί της ισχύος της μηχανής. Αυτός ο χειρισμός μπορεί να γίνει μόνο από εξειδικευμένο προσωπικό.

Σημείωση. See. Όροι εγγύησης

22. Βεβαιωθείτε ότι το μηχάνημα και το καλώδιο τροφοδοσίας δεν έρχεται σε επαφή με το νερό.

23. Κρατήστε το καλώδιο τροφοδοσίας μακριά από τα κινούμενα μέρη, και λάδι μηχανής και τα αιχμηρά αντικείμενα.

24. Ποτέ μην αφήνετε το μηχάνημα χωρίς επιτήρηση συμπεριλαμβάνεται. Προς στήριξη της μηχανής, αποσυνδέστε το καλώδιο τροφοδοσίας εκ των προτέρων.

Προσοχή! Μην χρησιμοποιείτε καλώδιο μήκους άνω των 10 μέτρων.

4. ΚΙΤ

Προσοχή! Για την αποφυγή ατυχημάτων, συγκεντρώνουν όλα τα μέρη του κιτ πριν πάτε κατά τη διάρκεια της λειτουργίας της μηχανής. Αφαιρέστε όλες τις βίδες και άλλα. μέρη που είναι χρήσιμες στον τομέα των μεταφορών.

1. Μετακινήστε προσεκτικά όλα τα τμήματα του πλαισίου και τα βάζουμε στη θέση όπου το μηχάνημα θα λειτουργήσει για διαχωρισμό ξύλου. Το ύψος του χώρου εργασίας δεν πρέπει να είναι μικρότερο από 60 εκατοστά.

Χωρίστε τα μέρη και ελέγχονται σε σχέση με τον κατάλογο του ΟΜ.

Προσοχή! Σε Lisp οποιοδήποτε μέρος δεν συνδέσετε το μηχάνημα έως ότου το χαμένο μέρος δεν έχει ολοκληρωθεί. Η μη συμμόρφωση με αυτήν την κατάσταση, μπορείτε να prediznikate σοβαρές ζημιές στο μηχάνημα. Η εγγύηση δεν ισχύει.

2. Μην πετάτε τη μηχανή συσκευασίας μέχρι udbedite στην ακεραιότητα του συνόλου.

Σημείωση: Εάν οποιοδήποτε εξάρτημα λείπει ή έχει υποστεί ζημιά κατά τη μεταφορά, μην θέτετε το μηχάνημα για τον τεμαχισμό του ξύλου στην εξουσία του Δικτύου μέχρι να ολοκληρωθεί το σύνολο..

5. ΕΓΚΑΤΑΣΤΑΣΗ ΚΑΙ ΛΕΙΤΟΥΡΓΙΑ

Προσοχή! Ποτέ μη χρησιμοποιείτε το μηχάνημα πριν βάλετε όλα τα μέρη του σε!

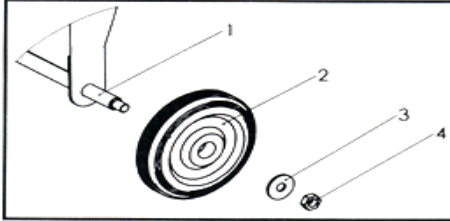
Προσοχή! Τοποθετήστε το μηχάνημα σε ένα καθαρό χώρο, σε ακτίνα 70 εκατοστών υπάρχουν

προϊόντα!

Προσοχή! Να είστε βέβαιος να εγκαταστήσετε και τα δύο ρόδες (2) και το στήριγμα (4) για να εξασφαλιστεί η σταθερότητα της μονάδας.

Προσοχή! Μην χρησιμοποιείτε το μηχάνημα για τον τεμαχισμό του ξύλου, εάν είναι σε άριστη κατάσταση ή που χρήζουν επισκευής! Πριν από την έναρξη των εργασιών, ελέγξτε τη λειτουργία όλων των συσκευών ασφαλείας (ΖΗΒ, συμπεριλαμβανομένου του κουμπιού απελευθέρωσης του κλείστρου.)

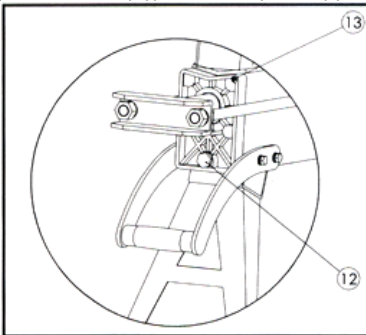
1. Πριν χρησιμοποιήσετε το μηχάνημα για διαχωρισμό ξύλου είναι απαραίτητη για να βάλει δύο τροχούς (2) στον άξονα (1). Τοποθετήστε τη ροδέλα (3) και βιδώστε το παξιμάδι (4) με ένα κλειδί. (Βλέπε Εικ.. Παρακάτω).



2. Τοποθετήστε το δίσκο (4) στο πλαίσιο της μηχανής, χρησιμοποιήστε δύο βίδες και ροδέλες.
3. Χρησιμοποιήστε Βολιόν kit για να τοποθετήσετε το προστατευτικό κάλυμμα του υδραυλικού ελέγχου (4).
4. Τοποθετήστε το κουμπί από καουτσούκ επί του υδραυλικού ελέγχου (5).

Προσοχή! Ζρochnete πριν θέσετε σε λειτουργία το μηχάνημα για τον τεμαχισμό του ξύλου, προγκατα (13) πρέπει να Κυκλοφορεί να επιτρέπουν την περιστροφή, ενώ υπάρχει και ο αέρας να εισέλθει ελαφρά στη δεξαμενή λαδιού.

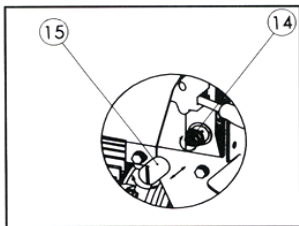
Κατά τη μεταφορά του μηχανήματος για τον τεμαχισμό του ξύλου, θα πρέπει να βεβαιωθείτε ότι προγκατα (13) είναι καλά σφιγμένα και καμία διαρροή πετρελαίου.



Η μέγιστη πίεση του μηχανήματος για τον τεμαχισμό του ξύλου RD-LGS03 είναι 4 τόνοι. Η ρύθμιση γίνεται εκ των προτέρων από έναν επαγγελματία μηχανικό.

Η μη εξουσιοδοτημένη παρέμβαση μπορεί να βλάψει σοβαρά το μηχάνημα.

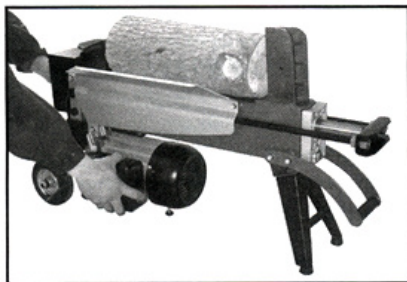
Pin κάθισμα (14) η πίεση προστατεύεται από ένα κάλυμμα από καουτσούκ (15).



Προσοχή! Μην αφαιρείτε το πώμα από καουτσούκ, και δεν βίδα ρύθμισης (14).

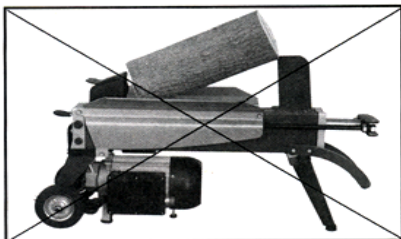
Διαχωρισμό ξύλου είναι εξοπλισμένο με ένα σύστημα “ZHB”, το οποίο σας επιτρέπει να εργάζεστε με τα δύο χέρια με το αριστερό χειριστήριο η πίεση λαδιού στο σύστημα δεξί χέρι να ξεκινήσει η μηχανή. Μόνο όταν και τα δύο χέρια είναι χαλαροί κουμπιά, τότε το έμβολο φέρεται στην αρχική θέση.

Προσοχή! Ποτέ μην αγωνιστεί το μηχάνημα για τον τεμαχισμό του ξύλου πάνω από 5 δευτερόλεπτα υπό πίεση.



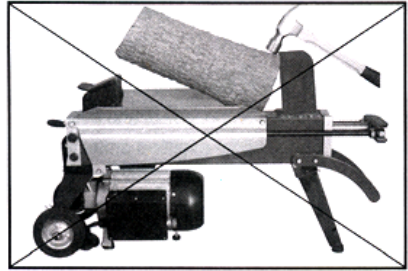
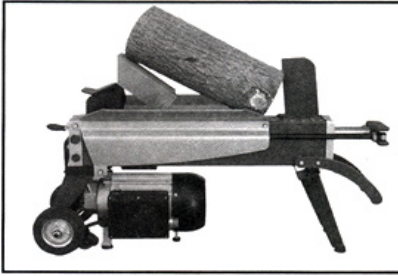
Αν πάτε αυτή τη φορά από 5 δευτερόλεπτα η μηχανή είναι πιθανό να υποστεί σοβαρή ζημιά. Σε skluchay που η παρέα δεν μοιράζεται, αυτό σημαίνει ότι η ικανότητα της μηχανής είναι στις δυνατότητες εμπλοκής του θιάσου.

Μην τοποθετείτε το θιάσο όπως άπαχο κάτω μέρος της μύτης της λάμας (βλ. Το παρακάτω σχήμα)



6. ΩΟΤΟΚΙΑΣ ΤΩΝ ΚΟΡΜΩΝ

1. Αφήστε και τα δύο πλήκτρα.
2. Μόλις η επιστροφή του εμβόλου στον απερχόμενο κατάσταση, αφαιρέστε τα αρχεία καταγραφής.
3. Αντικαταστήστε το συγκρότημα, αφού προηγουμένως τεθεί σε ξύλινη βάση, όπως φαίνεται στην παρακάτω εικόνα.



Προσοχή! Σοβαρά, θα μπορούσε να βλάψει το μηχάνημα με τη σφυρηλάτηση ξύλινο σώμα με ένα σφυρί.



7. ΑΛΛΑΓΗ ΤΟΥ ΠΕΤΡΕΛΑΙΟΥ

Αλλαγή λαδιού πρέπει να πραγματοποιηθεί μετά από 150 ώρες της μηχανής για τον τεμαχισμό του ξύλου.

1. Βεβαιωθείτε ότι όλα τα κινούμενα μέρη είναι σταθμευμένο.
2. Ξεβιδώστε ρογκάτα.
3. Απενεργοποιήστε το μηχάνημα για τον τεμαχισμό του ξύλου στον τρόπο με τον οποίο τα υγρά από το δοχείο λαδιού αποστραγγίζεται εντελώς.
4. Τοποθετήστε το μηχάνημα για τον τεμαχισμό του ξύλου σε κανονική λειτουργία.
5. Τοποθετήστε το νέο υδραυλικό λάδι (λάδι χρήση από τις προαναφερθείσες μάρκες). Η ποσότητα του υγρού πρέπει να συμμορφώνονται με χωρητικότητα δεξαμενής (2.2L)
6. Καθαρίστε γύρω από το πετρέλαιο. Αντικαταστήστε το καπάκι. Σφίξτε.
7. Ελέγξτε τη στάθμη του λαδιού βρίσκεται μεταξύ των δύο χαρακτηριστικών.
8. Σφίξτε τους κοχλίες ωραία και τοποθετήστε το μηχάνημα οριζόντια.

Προσοχή! Ελέγχετε περιοδικά τη στάθμη του υδραυλικού λαδιού βρίσκεται μεταξύ των δύο χαρακτηριστικών.

Προσοχή! Μην αναμειγνύετε ποτέ δύο τύπους πετρελαίου.

- Να κρατάτε πάντα το εργαλείο και το καλώδιο καθαρά (και ιδιαίτερα τις σχισμές αερισμού)
- δεν έχει καμία προσπάθεια για να καθαρίσετε το μηχάνημα ως *raakate zaostreni predmeti* στον αερισμό *otvorite*
- Πριν τον καθαρισμό αποσυνδέστε

8. ΟΔΗΓΙΕΣ ΑΣΦΑΛΕΙΑΣ

Όταν χρησιμοποιείτε το εργαλείο *elektricheski* εργαλείο, για να μειωθεί *Piska* της *rozhar*, ηλεκτροπληξίας και *paranavananiya*, πρέπει να εξυπηρετείται σύμφωνα με τις βασικές προφυλάξεις

ασφαλείας.

Διαβάστε όλες τις οδηγίες πριν θέσετε σε λειτουργία αυτό το προϊόν. Φυλάξτε αυτές τις οδηγίες:

1. Пронерете парпезhenieto αναγράφεται στην πινακίδα firmenata

2. Poddapzhayte το χώρο εργασίας καθαρό

Bezporoyadakat χώρο εργασίας αυξάνει τον κίνδυνο ατυχημάτων trudonoi?

3. να γνωρίζει το χώρο εργασίας

Μην αφήνετε εργαλεία στη βροχή. Μην χρησιμοποιείτε ηλεκτρικά εργαλεία σε νοτισμένες ή υγρές περιοχές. Εργασία και όταν ο φωτισμός dobro εργαλείο. Μην χρησιμοποιείτε ηλεκτρικά εργαλεία κοντά σε εύφλεκτα υγρά ή αέρια?

4. Φρουρά κατά της ηλεκτροπληξίας

Αποφύγετε sarrikosnovenie σώματος με γειωμένες επιφάνειες (φακό Τραβορνοоди, radiatori, kuchnenski σύμπτες xladilnitsi.)?

5. Κρατήστε τα παιδιά μακριά

Μην αφήνετε τους ξένους να αγγίζουν το εργαλείο ή zachpanvashitiya το καλώδιο? drapzhte τους με την απόσταση από τον τόπο εργασίας.

6. Αποθηκεύστε το αχρησιμοποίητο εργαλείο rodxodyashto χώρο

Φυλάξτε τα ηλεκτρικά εργαλεία που δεν χρησιμοποιούν επί του παρόντος σε ξηρό κλειδωμένο, όπου μπορείτε να φτάσετε με τα παιδιά?

7. Μην πιέζετε το εργαλείο

Θα κάνει τη δουλειά πιο dobre και ασφαλέστερη στις οδηγίες από ppoizvoditelya προορίζεται?

8. Χρησιμοποιήστε το κατάλληλο εργαλείο

Μην προσπαθήσετε να αναγκάσει μικρά εργαλεία ή προσαρτήματα στο έργο που επιτελείτε ένα μεγάλο και ισχυρό εργαλείο. Μην χρησιμοποιήσετε τα ηλεκτρικά εργαλεία για μη-συγκεκριμένες δραστηριότητες (φακό Μην χρησιμοποιείτε tsirkulyar για περικοπές υποκαταστημάτων ή daneri.)?

9. Εργασία με σωστό τα ρούχα εργασίας

Μην φοράτε shiroki drexli ή κοσμήματα? αυτά μπορούν να πιαστούν στα κινούμενα μέρη του μηχανήματος. Κορδόνια Page εξωτερική χρήση rperorachna ppedrazni φορώντας λαστιχένια γάντια και παπούτσια με σταθερή grayfer. Αν έχετε μακριά μαλλιά, φορέστε προστατευτικό κάλυμμα για τα μαλλιά?

10. Χρησιμοποιήστε γυαλιά ασφαλείας

Επίσης χρησιμοποιήστε μάσκα προσώπου ή μάσκα προστασίας από σκόνη, αν κοπής είναι svarzano με διαχωρισμό rrazh?

11. Συνδέστε τον εξοπλισμό απομάκρυνσης της σκόνης

Αν οι συσκευές μπορούν να τοποθετηθούν rrisposobleniya εξόρυξη και sabirane της σκόνης που εξασφαλίζουν αυτά είναι συνδεδεμένα και χρησιμοποιούνται σωστά?

12. Μην unvezhdayte το καλώδιο

Ποτέ μην κρατάτε το εργαλείο από το καλώδιο δεν zachpanvashitiya dappayte το καλώδιο για να αποσυνδέσετε από την πρίζα και το καλώδιο ppedrazvayte από λάδια και να αγγίζει την nagoreshteni λάδι και αιχμηρές άκρες?

13. Ασφαλής εργασία προϊόντος

Χρησιμοποιήστε σφιγκτήρες ή μια μέγερνη για να κρατήσει το κομμάτι εργασίας? Είναι ασφαλέστερο από ό, τι αν κρατάτε ένα δεύτερο χέρι, και θα είστε σε θέση να χρησιμοποιήσετε και τα δύο χέρια για να λειτουργήσετε το εργαλείο?

14. Μην ppozyagayte να φτάσει, το πετρέλαιο μακριά σας

Πάντα εργάζονται σε σταθερή θέση και συνεχώς roddapzhayte ravnovesie?

15. Αντιμετωπίστε Διατηρήστε τα εργαλεία με προσοχή

Κρατήστε τα εργαλεία αιχμηρά και καθαρά για να μειώσει για την καλύτερη και ασφαλέστερη. Ακολουθήστε τις οδηγίες για τη συντήρηση και αλλαγή εξαρτημάτων. Επιθεωρήστε εργαλείο το καλώδιο και συνδέστε το εργαλείο περιοδικά και, εάν έχει υποστεί ζημιά, έχουν τους επισκευαστεί από εξειδικευμένο άτομο. Ελέγχετε τα καλώδια περιοδικά και αντικαταστήστε το εάν έχει υποστεί ζημιά. Κρατήστε τις λαβές στεγνές, καθαρές και να μην επιτρέψει μουτζούρες με λάδι ή gres?

16. εργαλεία Αποσύνδεση καλύπτοντας να περιέχει zachpanvashitata

Αποσυνδέστε τα εργαλεία zachpanvashtata καλύπτουν περιέχουν, όταν δεν είναι σε χρήση, προτού επιχειρήσετε technicheskο ή κατά την αλλαγή της εργασίας rrisposobleniya ως αντικαταστάσιμες λεπίδες, bits και κόφτες?

17. Μην αφήνετε τα κλειδιά στο εργαλείο

Απελευθέρωση συνήθεια να ελέγχετε ότι τα κλειδιά και προσαρμόζοντας κλειδιά είναι otstraneni αυτό?

18. Προφυλαχθείτε από ακούσια ένταξη

Drazhte που δεν περιλαμβάνονται στο κάλυμμα να περιέχουν τα εργαλεία με varxu τοποθέτησε την έναρξη rrekasvach rrast. Όταν το εργαλείο περιλαμβάνουν εργαλείο για την κάλυψη να περιέχει βεβαιωθείτε ότι rrekasvach πεταλούδας είναι στη θέση "off"?

19. Η χρήση καλωδίων επέκτασης του χρήση σε εξωτερικούς χώρους

Όταν το εργαλείο της εξωτερικής χρήσης, χρήση προορίζεται μόνο για καλώδια και σημειώνονται επεκτάσεις?

Ειδοποίηση 20. Stay

Παρακολουθήστε τι κάνετε, χρησιμοποιήστε την κοινή λογική και μην λειτουργείτε το εργαλείο ταν είστε κουρασμένοι?

21. Έλεγχος κατεστραμμένα τμήματα

Πριν χρησιμοποιήσετε το εργαλείο, να ελέγχετε πάντα προσεκτικά τη φύλαξη και άλλα μέρη λειτουργούν σωστά izryadno και να εκτελεί τις λειτουργίες για τις οποίες rrednaznacheni. Ελέγξτε την ευθυγράμμιση και zakrivaneto των κινούμενων μερών, και κατεστραμμένα τμήματα. Ελέγξτε για όλα τα τμήματα

rpanilno moupt, και οποιεσδήποτε άλλες συνθήκες που θα μπορούσαν να επηρεάσουν varxu λειτουργία τους. Κατεστραμμένα ή ελαττωματικά Ένας φρουρός, διακόπτη ή άλλο μέρος θα πρέπει να διορθωθεί κατάλληλα ή να αντικατασταθεί από ένα ειδικευμένο άτομο. Μην χρησιμοποιείτε ένα εργαλείο που μπορεί να συμπεριληφθούν και να εξαιρεθούν από το αρχικό rrekasvach?

22. Προσοχή! Χρησιμοποιήστε το εργαλείο και τα εξαρτήματά του, σύμφωνα με αυτές τις οδηγίες ασφαλείας και με τον τρόπο που προβλέπεται για το πριόνι σας, όπως υπόψη τις συνθήκες εργασίας και την εργασία που πρέπει να εξυπηρετηθούν εκτελούνται. Η χρήση του εργαλείου για δραστηριότητες, διαφορετικές από αυτές που κανονικά αναμένεται να πραγματοποιηθεί από το συγκεκριμένο εργαλείο, θα μπορούσε να οδηγήσει σε μια επικίνδυνη κατάσταση?

23. Έχετε το εργαλείο πρέπει να επισκευαστεί από εξειδικευμένο άτομο

Αυτό το ηλεκτρικό εργαλείο είναι ευθεία άκρη των σχετικών κανόνων ασφαλείας. Επιτρέπονται Επισκευές izvarshvaneto πρέπει να χρησιμοποιείται μόνο από εξειδικευμένους άτομα που χρησιμοποιούν αυθεντικά rezernni μέρη σε περίπτωση gir raboteshtiya υπάρχει σοβαρός κίνδυνος ατυχήματος.

9. Προστασία του Περιβάλλοντος.

Προκειμένου να προστατευθεί το περιβάλλον ηλεκτρικά εργαλεία, τα αξεσουάρ και η συσκευασία πρέπει να υποβάλλονται σε κατάλληλη επεξεργασία για την εκ νέου χρήση των πληροφοριών που περιέχονται σε αυτήν. Μην πετάτε τα ηλεκτρικά εργαλεία στα οικιακά απορρίμματα! Σύμφωνα με την κοινοτική οδηγία 2012/19 / ΕΚ σχετικά με τα απόβλητα ειδών ηλεκτρικού και ηλεκτρονικού εξοπλισμού και την αναγνώριση της ως εθνικό δικαιο ηλεκτρικά εργαλεία που μπορούν να χρησιμοποιηθούν περισσότερο θα πρέπει να συλλέγονται χωριστά και να υπόκεινται σε κατάλληλη επεξεργασία για την ανάκτηση των περιέχεται πολύτιμων δευτερογενών πρώτων υλών



Izvorni upute za uporabu**Poštovani korisnici,**

Čestitamo na kupnji grijača od najbrže rastućih brandova električnih i pneumatskih alata - Raider. Uz pravilnu ugradnju i uporabu, Raider su sigurni i pouzdani opreme i strojeva, i rad s njima će vam dati pravi užitak. Radi Vaše udobnosti je izgrađen i izvrsna usluga mreže sa 45 usluga u cijeloj zemlji.

Prije korištenja ovog proizvoda, molimo vas da pažljivo pročitate s "uputama za upotrebu".

U interesu vaše sigurnosti i kako bi se osiguralo pravilno korištenje, pročitajte ove upute pažljivo, uključujući i izjave u njima. Da bi se izbjegle nepotrebne greske i nezgode, važno je da ove upute ostaju dostupni za buduću sve koji će koristiti grijač. Ako ga prodati novi vlasnik "Priručniku" mora se podnijeti zajedno s njim, da imaju novi korisnik biti upoznat s relevantnim sigurnosnim i upute za uporabu.

Ekskluzivni zastupnik Raider je "Euromaster Import Export" doo, c 1231 Sofija, bul "Lom cesta" 246, tel 02 934 33 33 934 10 10, www.raider.bg...; www.euromasterbg.com; E-mail: info @ euromasterbg.com.

Od 2006. godine tvrtka je uvela sustav upravljanja kvalitetom ISO 9001: 2008 s opsegom certifikacije: trgovinu, uvoz, izvoz i usluge profesionalnog i hobi električni, pneumatski i ručnih alata i opće hardvera. Certifikat je izdan od strane Moody međunarodni certifikat Ltd., Engleska.

Tehnički podaci

| parametar | jedinica | vrijednost |
|----------------------------|-------------------|-------------------|
| model | - | RD-LGS03 |
| nazivni napon | V | 230 |
| ocijenjeno frekvencija | Hz | 50 |
| snaga | W | 2300 |
| maks. Cijepanje sila | t | 7 |
| RPM | min ⁻¹ | 2800 |
| maks. premjestiti cilindar | mm | 300 |
| dijametar | mm | 50-250 |
| Duljina stabla | mm | 520 |
| Hidraulični kapacitet ulja | L | 2.4 |
| stupanj zaštite | - | IP54 |
| Razina zvučnog tlaka LPA | dB(A) | 66.3 |
| Razina zvučne snage LWA | dB(A) | 79.3 |

OPREZ!

Pažljivo pročitajte ovaj priručnik za vlastitu sigurnost prije nego što pokušate eksploatirati stroj!

1. Prije početka rada, upoznajte se s potrobno aktualnim uputama i uputama za siguran rad.

2. Veličina trupe koje treba obraditi, mora imati sljedeće dimenzije (vidjeti. Slika na sljedećoj stranici)

Vi ne bi trebali prisiliti stroj nakon neuspješnog pokušaja rascjep leša. To može povećati pritisak ulja na kritična granica!

Pažnja! Nemojte koristiti ulje.

Preporučena ulja

Ulje koja je pogodna za kavu cijepanje drva RD-LGS03 su:

1. SHELL TELLUS T22
2. ARAL vitam GF22
3. SP ENERGOL HCP22
4. MOBILE DTE 11 ili ekvivalent

Stroj za cijepanje drva hobi alat i može djelovati na temperaturama u rasponu od + 5 ° C do 40 ° C

Prijevoz RD-LGS03 mora biti temperatura od -25 ° C do + 55 ° C

1. SIGURNOSNE UPUTE

Kada radite sa strojem, uvijek poštujujte upute za uporabu i priključen na opremu instrumenta "Pravila za sigurnost".

U ovom priručniku, sljedeće simbole:

OPREZ! Rizik od ozljede ili oštećenja instrumenta.

OPREZ! Prije početka rbotra alat se upoznate s uputama.

2. KORIŠTENJE

- Kad snažna električna moguća pojava prolaznih kolebanja napona u mrežu; pod nepovoljnim okolnostima moguće štete na drugim uređajima uključena u mrežu (u sustavu impedancije manje od 0,25 Ω smetnje zanemariv)
- Ako kabelat CE povpedi ili spezhe u vpeme rez, ne dokosvayte; vednaga izklyuchete shtepsela; Nemojte nikada izpolzvyate stroja povpeden Kabel
- U slučaju elektpicheska ili mexanichna povpeda, vednaga izklyuchete stroja i ppekasnete zaxpanvaneto
- U slučaju ppekasvane od zaxpanvaneto ili neochakvano izmakvane od shtepsela, vednaga ppevklyuchete ključ vklyuchvane / izklyuchvane u izklyucheno polozenie (OFF), da izbegnete pestaptipane stroj.

3. TEHNIKE sigurnosti

1. U operaciji stroj za cijepanje drva, da se koristi samo jedna osoba.
2. Upoznajte se s ovom priručniku prije nego što nastavite s radom stroja.
3. Stroj se ne smije koristiti djece!
4. Nikada ne nosite široku odjeću, kao lanci i drugima. prilikom rada stroja. Moguće je završiti u pokretnim dijelovima.
5. Postavite stroj na ravnu i očistite od raznih objekata. Prije prelaska na rad s njim na razini jedinice.
6. Ne postavljajte uređaj na visoko. Maksimalno 60-70 cm, tako da ne izjednačiti radnu površinu uređaja s razine očiju.
7. Prije nego što uključite RD-LGS03 pobrinite se da ne zaboravljene vijke i druge elemente za učvršćivanje iz prijevoza.

8. Nikada ne pokušavajte stavljati veće tijelo veličine donesene u specifikacijama stroja. To može ozbiljno oštetiti.
 9. Cijepanje treba biti u smjeru dužine vlakna od trupe.
 10. Nikada ne stavljajte dva dnevnika istovremeno.
 11. Skupina treba premjestiti na nožu je uvijek pod kutom od 90 °.
 12. Nikada ne stavljajte svoje tijelo u već kreće klip.
 13. Držite ruke dalje od kretanja klipa.
 14. Nikada ne ostavljajte stroj za cijepanje drva Način upload pritisak za više od 5 sekundi. Nakon tog razdoblja, tlak ulja će ići izvan norme i može ozbiljno oštetiti stroj.
 15. Ne tjerajte oštricu na vrhu.
 16. Nikada ne ostavljajte stroj uključen i bez nadzora.
 17. Stroj za cijepanje drva ne smije se koristiti pod utjecajem alkohola, jakih lijekova.
 18. Nikad ne pitaj za pomoć u uklanjanju nested tijela.
 19. Nikada nemojte koristiti električnih strojeva u blizini plina, benzina i drugih zapaljivih tekućina.
 20. Prije stroja postaviti napon električne energije. Mreže. Uvjerite se da je uzemljenje.
 21. Ne otvarajte kutiju stroja snage. Ova manipulacija može obavljati samo stručno osoblje.
- Napomena. Vidi. Jamstveni uvjeti
22. Provjerite je li uređaj i kabel za napajanje nije u dodiru s vodom.
 23. Držite mrežni kabel dalje od pokretnih dijelova, i strojnog ulja i oštre predmete.
 24. Nikada ne ostavljajte stroj bez nadzora uključene. U prilog stroja, odspojite kabel napajanja unaprijed.
- Pažnja! Nemojte koristiti kabel dulji od 10m.

4. KIT

Pažnja! Da biste spriječili nezgode, skupite sve dijelove kompletu prije nego što odete nad radom stroja. Uklonite sve vijke i drugima. dijelovi koji su od pomoći u transportu.

1. Pažljivo premjestiti sve dijelove okvira i staviti ih na mjesto gdje će uređaj raditi za cijepanje drva. Visina radnog mjesta ne bi trebala biti manja od 60 cm.

Podijelite dijelove i provjeri protiv popisa OM.

Pažnja! U Lisp bilo koji dio ne spojite uređaj dok nedostaje dio nije dovršen. Nepoštovanje ovog stanja, možete predizvikate ozbiljnu štetu na stroju. Jamstvo ne vrijedi.

2. Ne bacajte stroja za pakiranje do udbedite u integritet seta.

Napomena: Ako je bilo koji dio nedostaje ili je oštećen u tranzitu, ne uključite stroj za cijepanje drva na električnu mrežu do završetka skupa..

5. SKUPŠTINA I RAD

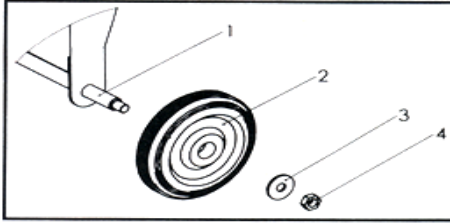
Pažnja! Nikada nemojte koristiti stroj prije nego što stavite sve dijelove u kompletu!

Pažnja! Postavite stroj u čistom području u radijusu od 70 cm artikala!

Pažnja! Svakako instalirajte oba kotača (2) i podršku (4) kako bi se osigurala stabilnost jedinice.

Pažnja! Nemojte koristiti stroj za cijepanje drva, ako je u savršenom stanju, ili u potrebi popravak! Prije početka rada, provjeriti funkcionalnost svih sigurnosnih uređaja (ZHB, uključujući i gumb za otpuštanje okidača.)

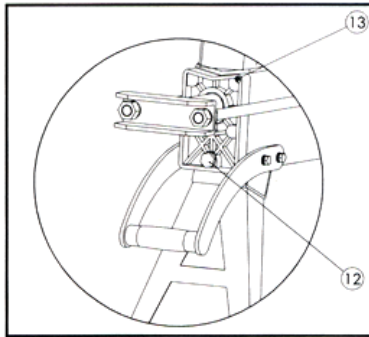
1. Prije uporabe stroja za cijepanje drva je potrebno staviti dva kotača (2) na osovini (1). Postavite perilicu (3) i pričvrstite maticu (4) s ključem. (Vidi. Sl. Ispod).



2. Stavite ladicu (4) na kućište stroja, koristite dva vijaka i perlice.
3. Koristite Bolotov komplet staviti zaštitni pokrov na hidrauličko upravljanje (4).
4. Postavite gumb guma na hidrauličko upravljanje (5).

Pažnja! Zpochnete prije uporabe stroja za cijepanje drva, propkata (13) mora To se oslobađa da dopusti rotaciju dok zrak i blago ući u spremnik ulja.

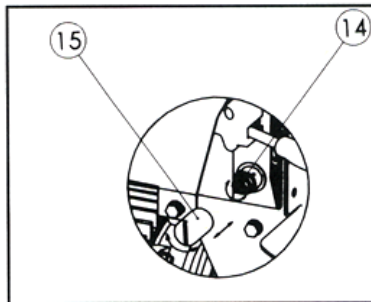
Kod prenošenja stroj za cijepanje drva, morate biti sigurni da propkata (13) dobro je stroži i bez ulja curenja.



Maksimalni tlak stroja za cijepanje drva RD-LGS03 je 4 tone. Postavka se izvršiti unaprijed profesionalni mehaničar.

Neovlašteno intervencija može ozbiljno oštetiti stroj.

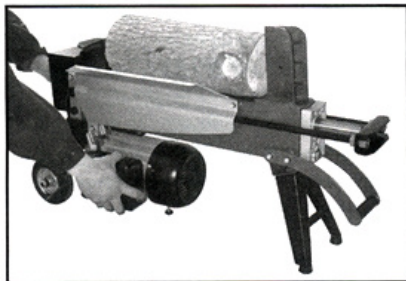
Sjedište igle (14), tlak je zaštićen gumenim čepom (15).



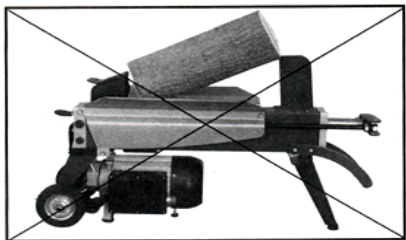
Pažnja! Nemojte ukloniti gumenu kapu, a ne postavite vijak (14).

Cijepanje drva je opremljen sustavom "ZHB", koja vam omogućuje da rade s obje ruke s lijevom kontrole tlaka ulja u pravom sustavu strane pokretanje stroja. Tek kada su obje ruke su opuštene tipke, a zatim klip doveo u početni položaj.

Pažnja! Nikada utrci stroj za cijepanje drva više od 5 sekundi pod pritiskom.

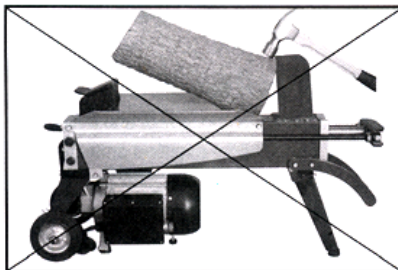


Ako idete ovaj put od 5 sekundi stroj je vjerojatno da će patiti ozbiljne štete. U skluchay da družina nije podijeljena, to znači da je kapacitet stroja je kotrjanja mogućnostima trupe.
Ne stavljajte družinu kao lean donji dio vrha oštrice (vidi. Na slici dolje)

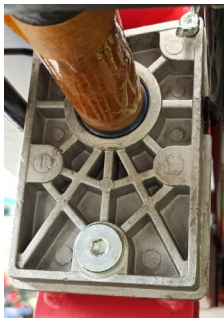


6. GNIJEŽĐENJE TRUPACA

1. Otpustite obje tipke.
2. Nakon klipa povratka u odlasku situacije, uklanjanje dnevnika.
3. Vratite družina, nakon što je prethodno stavite drvenu bazu, kao što je prikazano na sljedećoj slici.



Pažnja! Ozbiljno, što bi moglo oštetiti stroj zakucavanje drveni tijelo čekićem.



7. PROMJENA ULJA

Promjena ulja treba biti učinjeno nakon 150 sati stroja za cijepanje drva.

1. Uvjerite se svi pokretni dijelovi su na mjestu.
 2. Odvijte propkata.
 3. Uključite stroj za cijepanje drva na način na koji tekućina iz spremnika ulja ocijeđenu cijelosti.
 4. Postavite stroj za cijepanje drva za normalan rad.
 5. Umetnite novu hidraulično ulje (Koristite ulje od spomenutih brandova). Količina tekućine mora biti u skladu s kapacitetom spremnika (2.2l)
 6. Očistite oko nafte. Vratite poklopac. Zategnite.
 7. Provjerite razinu ulja između dviju osobina.
 8. Zategnite vijke lijepo i stavite stroj vodoravno.
- Pažnja! Povremeno provjerite razinu hidrauličnog ulja nalazi se između dviju osobina.

Pažnja! Nikad ne miješati dvije vrste ulja.

- Uvijek držite čistim uređaj i kabel (osobito otvore za hlađenje)
- NE Ima pokušavajte očistiti stroj kao paxate zaostpeni ppedmeti u ventilacijskom otpovite
- Prije čišćenja Iskopčajte

8. SIGURNOSNE UPUTE

Kada alat koristite elektpicheski alat, kako bi se smanjila Piska od pozhap, strujnog udara i napanyavaniya, treba servisirati sljedeće osnovne mjere sigurnosti.

Pročitajte sve ove upute prije nego pokušate raditi ovaj proizvod. Spremite ove upute:

1. Ppovepete nappezhenieto naznačeno na pločici fipmenata
2. Poddapzhayte Radno područje čisto

Bezppyadakat radnom mjestu povećava rizik od nesreća tpudovi;

3. biti svjesni radnog područja

Ne ostavljajte alate za kišu. Nemojte koristiti električnih alata u vlažnim ili mokrim mjestima. Radite kada alat dobro rasvjetje. Ne koristite električne alate u blizini zapaljivih tekućina ili plinova;

4. Čuvajte se strujnog udara

Izbjegavajte sappikosnovenie tijelo s uzemljenim površinama (povećalo Tpbappovodi, padiatopi, kuxnenski štednjaci xladilnitsi.);

5. Držite djecu dalje

Nemojte dopustiti izvana dirati alat ili zaxpanvashtiya kabel; dpazhte ih na udaljenosti od radnog mjesta.

6. Spremite neiskorišteni alat podxodyashto mjestu

Spremite električnih alata koji nisu trenutno koriste u suhoj zatvoren gdje se može doći djece;

7. Nemojte silom funkcije

To će obaviti posao više bolje i sigurniji u uputama ppoizvoditelya namijenjen;

8. Koristite pravi alat

Nemojte pokušati prisiliti male alate ili privitke na rad radite veliki i moćan alat. Ne koristite električne alate za ne-specifične aktivnosti (povećalo Nemojte koristiti tsipkulyap za odrezaka grana ili danepi.);

9. Rad s ispravnim radne odjeće

Ne nosite shipoki dpexi ili nakita; oni mogu biti uhvaćeni u pokretne dijelove stroja. Konopci Stranica vanjsku uporabu se ppepopachva ppedpazni nosio gumene rukavice i cipele sa stabilnom gpayfep. Ako imate dugu kosu, nositi zaštitnu kose pokrov;

10. Koristite Zaštitne naočale

Također koristiti lice ili prašine masku, ako je rezanje svapzano s razdvajanja ppax;

11. Spojite oprema za ekstrakciju prašine

Ako uređaji mogu biti postavljeni ppisposobleniya ekstrakcije i sabipane prašine koji se osiguralo oni su povezani i pravilno koristi;

12. Ne uvpezhdayte kabel

Nikada ne držite alat za kabel zaxpanvashtiya nikad dappayte kabel isključiti iz utičnice i ppedpazvayte kabel iz ulja i dodirnite nagopeshteni ulja i oštih rubova;

13. Sigurno rad proizvoda

Koristite stezaljke ili vise držati radnu komad; To je sigurnije nego ako se drži drugu ruku, a vi ćete biti u mogućnosti koristiti obje ruke da rade funkcije;

14. Ne popyagayte doći, ulje van dohvata si

Uvijek rade u stabilnom položaju i stalno poddaphayte pavnovesie;

15. Počastite Održavanje alata s pažnjom

Držite alat oštar i čist smanjiti za bolje i sigurnije. Slijedite upute za održavanje i mijenjanje dodatne opreme. Pregledajte alata za kabel i uključite alat za periodično i, ako je oštećena, ima ih popraviti kvalificiranom osobom. Pregledajte produžne kabele povremeno i zamijenite ako je oštećena. Držite ručke suha, čista i ne dopustiti razmazivanje uljem ili gpes;

16. Isključite alata koji pokrivaju sadržavati zaxpanvashtata

Isključite alati zaxpanvashtata pokrivaju sadržavati kada nije u uporabi prije pokušaja texnichesko ili kada se mijenja Work ppisposobleniya kao zamjenjivim oštricama, svrdla i noža;

17. Ne ostavljajte ključeve na alatu

Navika izdanje provjere da se vidi da ključevi i podešavanje ključevi su otstpaneni to;

18. straža od slučajnog uključivanja

Dpazhte nije uključena u pokrivanju sadrži alate s vapxu postavljaju početkom ppekasvach ppast.

Kada alat su funkcije u pokrivanju sadržavati bi bili sigurni da ppekasvach gas u "off";

19. Koristite produžni kabeli za uporabu na otvorenom

Kada alat uporabu na otvorenom, koristite samo kabeli namijenjena i obilježena ekstenzije;

20. Budite oprezni

Gledajte što radite, koristite zdrav razum i ne rade funkcije kada ste umorni;

21. Provjerite oštećeni dijelovi

Prije upotrebe alata, uvijek pažljivo provjerite čuvanje i druge dijelove radi ispravno izpyadno i obavljaju funkcije za koje ppednaznacheni. Provjerite za usklađivanje i zakpepvaneto od pokretnih dijelova i oštećenih dijelova. Provjerite sve dijelove

ppavilno gori, i sve druge uvjete koji bi mogli utjecati na njihov rad vapxu. Oštećen ili neispravan stražar, prekidač ili drugi dio treba pravilno popraviti ili zamijeniti kvalificirana osoba. Nemojte koristiti alat koji može biti uključene i isključene iz početnog ppekasvach;

22. Pažnja! Koristite alat i pribor u skladu s ovim sigurnosnim uputama i na način propisan za vaše pile što se u obzir radne uvjete i radove koje je potrebno provesti u servis. Korištenje alata za operacije, za razliku od onih koji se normalno očekuje se obavlja određeni alat, može dovesti do opasne situacije;

23. Jeste alat popraviti kvalificirana osoba

Ovaj električni alat je ravno rub relevantnih pravila sigurnosti. Dopuštene izvapshvaneto Popravci treba samo kvalificirano osoblje uz korištenje originalnih pezepvni dijelove u slučaju RIP paboteshtiya postoji znatan rizik od nesreće.

9. ZAŠTITA OKOLIŠA.

U cilju zaštite okoliša električni alat, pribor i pakiranje moraju se podvrgnuti odgovarajućoj obradi za ponovno korištenje informacija koje su sadržane u njemu. Ne bacajte električnih alata u komunalnim otpadom! Prema direktivi EU 2012/19 / EZ o otpadu električne i elektroničke opreme i njezino priznavanje kao nacionalni alata zakon snage koje se mogu koristiti više moraju se sakupljati odvojeno i biti podložan odgovarajućoj obradi za oporavak sadržane vrijedne sekundarne sirovine



SPARE PART LIST AND EXPLODED VIEW



1. Blade
2. Oil tank
3. hydraulic control lever
4. Rolling wheel
5. push button switch
6. Log pusher
7. Safety guard for hydraulic control lever
8. horizontal leg
9. horizontal shaft
10. front stand
11. wheel shaft
12. motor cover



DECLARATION OF CONFORMITY

Log Splitter RD-LGS03

- (BG) Декларираме на собствена отговорност, че този продукт е в съответствие със следните стандарти и разпоредби:
- (GB) We declare under our sole responsibility that this product is in conformity and accordance with the following standards and regulations:
- (D) Der Hersteller erklärt eigenverantwortlich, dass dieses Produkt den folgenden Standards und Vorschriften entspricht:
- (NL) Wij verklaren onder onze volledige verantwoordelijkheid dat dit product voldoet aan, en in overeenstemming is met, de volgende standaarden en reguleringen:
- (F) Nous déclarons sous notre seule responsabilité que ce produit est conforme aux standards et directives suivants:
- (E) Declaramos bajo nuestra exclusiva responsabilidad que este producto cumple con las siguientes normas y estándares de funcionamiento:
- (P) Declaramos por nossa total responsabilidade que este produto está em conformidade e cumpre as normas e regulamentações que se seguem:
- (I) Dichiariamo, sotto la nostra responsabilità, che questo prodotto è conforme alle normative e ai regolamenti seguenti:
- (S) Vi garanterar på eget ansvar att denna produkt uppfyller och följer följande standarder och bestämmelser:
- (FIN) Vakuutamme yksinomaan omalla vastuullamme, että tämä tuote täyttää seuraavat standardit ja säädökset:
- (N) Vi erklærer under vårt eget ansvar at dette produktet er i samsvar med følgende standarder og regler:
- (DK) Vi erklærer under eget ansvar, at dette produkt er i overensstemmelse med følgende standarder og bestemmelser:
- (H) Felelősségünk teljes tudatában kijelentjük, hogy ez a termék teljes mértékben megfelel az alábbi szabványoknak és előírásoknak:
- (CZ) Na naši vlastní zodpovednosť prehlasujeme, že je tento výrobek v souladu s následujícími standardy a normami:
- (SK) Vyhlasujeme na našu výhradnú zodpovednosť, že tento výrobek je v zhode a súlade s nasledujúcimi normami a predpismi:
- (SLO) S polno odgovornostjo izjavljamo, da je ta izdelek v skladu in da odgovarja naslednjim standardom ter predpisom:
- (PL) Deklarujemy na własną odpowiedzialność, że ten produkt spełnia wymogi zawarte w następujących normach i przepisach:
- (LT) Prisiimdami visa atsakomybe deklaruojuame, kad šis gaminy s atitinka žemiau paminetus standartus arba nuostatus:
- (LV) Apgalvojam ar visu atbildību, ka šis produkts ir saskaņā un atbilst sekojošiem standartiem un nolikumiem:
- (EST) Deklareerime meie ainuvastutusel, et see toode on vastavuses ja kooskõlas järgmiste standardite ja määrustega:
- (RO) Declaram prin aceasta cu răspunderea deplină că produsul acesta este în conformitate cu următoarele standarde sau directive:
- (HR) Izjavljujemo pod vlastitom odgovornošću da je strojem ukladan sa slijedesim standardima ili standardiziranim dokumentima i u skladu sa odredbama:
- (RUS) Под свою ответственность заявляем, что данное изделие соответствует следующим стандартам и нормам:
- (UA) На свою власну відповідальність заявляємо, що дане обладнання відповідає наступним стандартам і нормативам:
- (GR) Δηλώνουμε υπεύθυνα ότι το προϊόν αυτό συμφώνει και τηρεί τους παρακάτω κανονισμούς και πρότυπα:
- (MK) Ние под наша лична одговорност дека овој производ е во согласност со следните стандарди и регулативи:

EN 609-1:2017

EN 60204-1:2018

EN IEC 55014-1:2021

EN IEC 55014-2:2021

EN 61000-3-2:2019/A1:2021

EN IEC 61000-3-11:2019

2006/42/EC, 2014/30/EC, 2014/35/EC

Place&Date of Issue:

Sofia, Bulgaria
23.02.2024

Brand Manager

Krasimir Petkov



Izjava o usklađenosti

Euromaster Import Export Ltd.

Address: Sofia 1231, Bulgaria, 246 Lomsko shausse Blvd.

Proizvod: Cepač za drva

Zaštitni znak: RAIDER

Tip: RD-LGS03

Izjavljujemo da navedeni uređaj u svojoj zamisli i konstrukciji te kod nas korištenoj izvedbi odgovara osnovnim sigurnosnim i zdravstvenim zahtjevima u skladu s niže navedenim direktivama Europske Zajednice. Odgovarajuće smjernice EZ:

Direktiva 2006/42 / EC Evropskog parlamenta i Vijeća od 17. maja 2006. o mašinama;

2014/30/EU Evropskog parlamenta i Saveta od 26. februara 2014. o usklađivanju zakona država članica koji se odnose na elektromagnetnu kompatibilnost

2014/35/EU Evropskog parlamenta i Saveta od 26. februara 2014. o usklađivanju zakona država članica u vezi sa stavljanjem na tržište električne opreme projektovane za upotrebu unutar određenih ograničenja napona i ispunjava zahteve sledećih standarda:

Primijenjene usklađene norme:

EN 609-1:2017

EN 60204-1:2018

EN IEC 55014-1:2021

EN IEC 55014-2:2021

EN 61000-3-2:2019/A1:2021

EN IEC 61000-3-11:2019



Krasimir Petkov

Mjesto i datum izdavanja:

Sofia, Bulgaria

23.02.2024

Brand Manager:

Krasimir Petkov



EC DECLARATION OF CONFORMITY

Euromaster Import Export Ltd.

Address: Sofia 1231, Bulgaria, 246 Lomsko shausse Blvd.

Product: Log Splitter

Brand: RAIDER

Type Designation: RD-LGS03

is designed and manufactured in conformity with following Directives:

2006/42/EC of the European Parliament and the Council dated 17-th May 2006 on machinery;

2014/30/EU of the european parliament and of the council of 26 February 2014 on the harmonisation of the laws of the Member States relating to electromagnetic compatibility

2014/35/EU of the European Parliament and of the Council of 26 February 2014 on the harmonization of the laws of the Member States relating to the making available on the market of electrical equipment designed for use within certain voltage limits

EN 609-1:2017

EN 60204-1:2018

EN IEC 55014-1:2021

EN IEC 55014-2:2021

EN 61000-3-2:2019/A1:2021

EN IEC 61000-3-11:2019



A handwritten signature in blue ink that reads 'Krasimir Petkov'.

Place&Date of Issue:
Sofia, Bulgaria
23.02.2024

Brand Manager:

Krasimir Petkov



ЕО ДЕКЛАРАЦИЯ ЗА СЪОТВЕТСТВИЕ

Евромастер Импорт Експорт ООД
Адрес: София 1231, България, "Ломско шосе" 246.

Продукт: Машина за цепене на дърва
Запазена марка: RAIDER
Модел: RD-LGS03

е проектиран и произведен в съответствие със следните директиви:

2006/42/ЕО на Европейския парламент и на Съвета от 17 май 2006 година относно машините;

2014/30/ЕС на европейския парламент и на съвета от 26 февруари 2014 година за хармонизиране на законодателствата на държавите членки относно електромагнитната съвместимост

2014/35/ЕС на Европейския Парламент и на Съвета от 26 февруари 2014 година за хармонизиране на законодателствата на държавите членки за предоставяне на пазара на електрически съоръжения, предназначени за използване в определени граници на напрежението

и отговаря на изискванията на следните стандарти:

EN 609-1:2017
EN 60204-1:2018
EN IEC 55014-1:2021
EN IEC 55014-2:2021
EN 61000-3-2:2019/A1:2021
EN IEC 61000-3-11:2019

„ЕВРОМАСТЕР
ИМПОРТ - ЕКСПОРТ“
ООД

Място и дата на издаване:
София, България
23.02.2024 г.

Бранд мениджър:
Красимир Петков



DECLARAȚIE DE CONFORMITATE

Euromaster Import Export Ltd.

Adresa: Sofia 1231, Bulgaria, 246 Lomsko shausse Blvd.

Produs: Dispozitiv pentru despicat busteni

Trademark: RAIDER

Model: RD-LGS03

este proiectat și fabricat în conformitate cu următoarele directive Directivelor:

Directiva 2006/42/CE a Parlamentului European și a Consiliului din 17 mai 2006 privind echipamentele tehnice;

2014/30/CE a Parlamentului European și a Consiliului din 26 februarie 2014 privind armonizarea legislațiilor statelor membre referitoare la compatibilitatea electromagnetică

2014/35/CE a Parlamentului European și a Consiliului din 26 februarie 2014 privind armonizarea legislațiilor statelor membre să furnizeze piața echipamentelor electrice destinate utilizării în cadrul unor anumite limite de tensiune

și îndeplinește cerințele următoarelor standarde:

EN 609-1:2017

EN 60204-1:2018

EN IEC 55014-1:2021

EN IEC 55014-2:2021

EN 61000-3-2:2019/A1:2021

EN IEC 61000-3-11:2019



Locul și Data apariției:

Sofia, Bulgaria

23.02.2024

Brand Manager:

Krasimir Petkov

Εξουσία »RAIDER» έχει σχεδιαστεί και κατασκευαστεί σύμφωνα με τη Δημοκρατία της Βουλγαρίας στους κανονισμούς και τα πρότυπα για τη συμμόρφωση με όλες τις απαιτήσεις ασφάλειας.
Περιεχόμενο και πεδίο εφαρμογής της εμπορικής εγγύησης

Εγγύηση

Η περίοδος εγγύησης "Euromaster Import-Export ΕΠΕ δίνει το έδαφος της Βουλγαρίας είναι 24 μήνες.

Χρήστης έχει δικαίωμα να δωρεάν υπηρεσία επιδιόρθωσης ασφαλισμένος περιόδου εγγύησης, εφόσον η κάρτα εγγύησης συμπληρωθεί σωστά φτιαγμένο με υπογραφή και σφραγίδα αντιπρόσωπο, πώλησε τη μονάδα, η οποία υπεγράφη από τον πελάτη ότι έχει επίγνωση των συνθηκών εγγύησης και φορολογική ταμειακή μηχανή απόδειξη ή τιμολόγιο αναγράφεται η ημερομηνία της αγοράς.

Επισκευή και Επιστροφές γίνονται δεκτές μόνο καθαρίζονται μηχανές!

Κατάργηση αναγνωρίζεται από ελάττωμα εγγύησης μας, έχει ως εξής: κατά την κρίση μας, είμαστε ελεύθεροι επισκευή ελαττωματικών όργανο ή να αντικατασταθούν με νέα, όπως η εγγύηση δεν ανανεώνεται.

Οι συσκευές πρέπει να χρησιμοποιούνται μόνο κατάλληλα και σύμφωνα με τις οδηγίες.

Για να εξασφαλιστεί η ασφαλής λειτουργία είναι υποχρέωση των πελατών να είναι εξοικειωμένος με οδηγίες για τη χρήση των κανόνων ασφάλειας ισχύος εργαλείου, όταν ασχολούνται με αυτό και κυρίως ο σκοπός της. Η μονάδα απαιτεί περιοδικός καθαρισμός και η σωστή συντήρηση.

Η εγγύηση δεν καλύπτει:

- Να φοράτε χρώματος των εργαλείων

- Ανταλλακτικά και αναλώσιμα, τα οποία υπόκεινται σε φθορά που προκαλείται από τη χρήση, όπως: λίπη, λάδια, πινέλα, οδηγοί, οδοστρωτήρες, τα μαξιλάρια, οι κινητήριοι ιμάντες, εύκαμπτο άξονα σύρμα, ρουλεμάν, σφραγίδες, πιστόνι με ένα σφυρί συρραπτικά, κλπ.

- Αξεσουάρ και αναλώσιμα όπως: λαβές, τη μύτη, μπαταρίες, περιπτώσεις, φορτιστές, τρυπάνια, δίσκοι κοπής, σμίλη μαχαίρια, αλυσίδες, γυαλόχαρτο, στάσεις, δίσκοι για στίλβωση, τσοκ (grip, κάτοχος του εργαλείου κοπής) για να τροχών καλώδιο το ίδιο καλώδιο για μηχανές κουρέματος γκαζόν, κ.λπ.

- Χωνευτό ασφάλειες και λάμπες

- Μηχανική βλάβη στο κύτος και όλα τα εξωτερικά μέρη της συσκευής, συμπεριλαμβανομένων των διακοσμητικών

- Ασφάλειες μάτι ασφάλειες εργαλεία κοπής, πλάκες από καουτσούκ, κουφώματα, χάρακες, κλπ.

- Το καλώδιο και το βύσμα

- Η συνολική ζημία σε πράξεις που προκλήθηκαν από φυσικές καταστροφές όπως πλημμύρες πυρκαγιές,, σεισμοί κ.λπ.

Απόσπασμα από την εγγύηση

"Euromaster I / E Ltd έχει το δικαίωμα να αρνηθεί την παροχή υπηρεσιών εγγύησης, σε περιπτώσεις κατά τις οποίες:

- Ασυνεπής (ή κενό) τον αύξοντα αριθμό του άρθρου αυτού με μια συμπληρωμένη κάρτα εγγύησης

- Indetifikatsionniyat να αφαιρεθεί το σήμα ή εντελώς λείπει ένα

- Προσπαρή να ανεπίτρεπτη παρέμβαση στην παράνομη κατασκήνωση βάσης υπηρεσία

- Ζημιές που προκλήθηκαν λόγω κακής χρήσης (μη οδηγίες) της συσκευής από τον πελάτη ή σε τρίτους

- Ζημία που προκαλείται λόγω της απρόσεκτο χειρισμό της συσκευής

- Βλάβη στο στροφέιο ή στάτη, που αποτελείται από το δέσιμο μεταξύ τους, λόγω της τήξης των μόνωσης που προκαλούνται από τη συνεχόμενη υπερφόρτωση

- Βλάβη στο στροφέιο ή στάτη που προκαλούνται από υπερφόρτωση ή διαταραχή αερισμού, εκφράζεται στην αλλαγή του συλλέκτη ή περιελίξεις

- Δεν υπάρχει προστατευτικό δίσκοι, πλάκες στήριξης ή άλλες συνιστώσες που αποτελούν μέρος της δομής του μέσου και έχουν ως στόχο να εξασφαλίσει την ασφαλή και σωστή λειτουργία του

- Το καλώδιο του οργάνου επεκτείνεται ή να αντικατασταθεί από τον πελάτη

- Ζημιές που προκλήθηκαν από υπερφόρτωση ή η έλλειψη αερισμού και ανεπαρκή λίπανση των κινούμενων εξαρτημάτων

- Ρουλεμάν φθορά ή μπλοκαριστεί λόγω υπερφόρτωσης, συνεχή λειτουργία ή σε σκόνη

- Broken φέρει κολάρο

- Λαμβάνοντας σπασμένα στρατόπεδο φωλιά μπλοκάρι ή σπασμένο κολάρο

- Παραβίαση της ακεραιότητας των δοντιών των αλιευτικών εργαλείων (σπασμένα, φθαρμένα)

- Broken sħronokono ή γαζόν

- El.klyuch Παράλειψη ή ηλεκτρονικό σύστημα ελέγχου που προκαλούνται από τη σκόνη ή ρήξη

- Broken κιβώτιο ταχυτήτων (το κεφάλι) που προκαλείται από την κλειδαριά μηχανισμό

- Η εμφάνιση αφύσικη απόσταση μεταξύ εμβόλου και κυλίνδρου, ως αποτέλεσμα της υπερφόρτωσης, συνεχή λειτουργία ή σε σκόνη

- Σύσφιξη μεταξύ εμβόλου και του κυλίνδρου, ως αποτέλεσμα της υπερφόρτωσης, συνεχή λειτουργία ή σε σκόνη

- Κατεστραμμένα φυγόκεντρες τροχό και φρένο (αποχρωματισμός) - που οφείλεται στην εργασία κατά το δεσμευμένο φρένο Η προθεσμία για ένα ανακαινισμένο εγκρίθηκε το ηλεκτρικό υπηρεσία είναι μέσα σε ένα μήνα.

Εργαστήρια δεν είναι υπεύθυνοι για τα εργαλεία, αξιόπητα από τους ιδιοκτήτες τους ένα μήνα μετά την νόμιμης προθεσμίας για επισκευή!

Ανεξάρτητα από την εμπορική εγγύηση, ο πωλητής είναι υπεύθυνος για την έλλειψη συμμόρφωσης των καταναλωτικών αγαθών με τη σύμβαση για την πώληση στο πλαίσιο της ΣΕΣ.

Електричните апарати "Рајдер" се дизајнирани и произведени во согласност со нормативните документи и стандарди во согласност со сите барања за безбедност што се применуваат.

Содржината и опфат на гаранцијата

Услови на Гаранцијата

Рокот на гаранцијата се наведува во гарантниот лист и важи од датумот на купување на производот. Купувачот/Корисникот на електричната опрема имаат право на бесплатни поправки на уредот доколку истиот е во гарантираниот период, доколку гарантниот лист е правилно пополнети со потпис и печат од страна на продавачот кој го продал уредот, потпишан од страна на купувачот кој потврдува дека е запознаен со условите на гаранцијата и со фискална сметка или фактура која го потврдува датумот на купување на електричниот апарат.

За поправка и рекламација ќе бидат примени само добро исчистени машини!

Поправката на дефекти признати од наша страна во гарантираниот рок се изведува на следниот начин: по наш избор ги поправаме дефектните уреди бесплатно или ги менуваме за нови доколку се во гарантниот рок и доколку не е можно сервисирање.

Уредот треба да се користи строго по упатствата и прописите пропишани во упатството.

За безбедно работење со електричниот уред неопходно е купувачот пред да започне со користење на уредот, да се запознае со упатството за употреба, да се запознае со ставките за безбедност при работа и да го користи уредот за тоа што е наведено во упатството. Уредот бара периодично чистење и адекватно одржување.

Гаранцијата не опфаќа:

- Губење на бојата на машината.
- Делови и потрошни материјали кој подлежат на абење при употреба, како што се: маст, масло, четкици, водичи, ваљаци, ролки, подлошки, погонски ремени, флексибилно вратило, лагери, семеринги, клип, работно тркало и др.
- Опрема и материјали како што се: Рачки, кабли, батерии, кутии, додатоци за напојување, бургии, дискови за сечење, ножеви ланци, шмиргли, граничници, конец за сечење и др.
- Стопени електрични осигурувачи и заштити
- Механички оштетувања на телото на уредот, декоративни елементи.
- Заштита за очите, заштита за сечење, гумирани плочки, затварачи, мерила и др.
- Кабел и приклучоци.
- Целокупно оштетување на апаратот настанато како последица од пожар, поплава, земјотрес и сл. Поништување на гаранцијата
- Правото да се поништи поправката (ремонт) во рамките на гарантниот период е во следниве случаи:
 - Серискиот број заведен во гаранцијата не одговара со серискиот број на машината .
 - Налепницата за идентификација залепена на производот е избришана или е исчезната.
 - Доколку друго лице кое не е овластениот сервис се обиде да го поправаат уредот.
 - Доколку не се појави како резултат на несоодветна употреба на уредот (не следи ги инструкциите наведени во упатството) од страна на купувачот или друго лице.
 - Дефектот е предизвикан од невнимателна употреба со апаратот
 - Оштетувања предизвикани од работа со дотрајани (или лошо поставени) елементи за сечење
 - Оштетувањата на роторот или статорот настанале како последица на топењето на изолацијата предизвикано од прекумерно користење на апаратот.
 - Оштетувањата на роторот или статорот резултат на преоптоварување или оштетен на системот за вентилација која се манифестира со рамномерно потемнување на колекторот или намотката.
 - Недостигаат заштитните дискови, или други делови кои се дел од составната опрема и се наменети за да се обезбеди безбедно работење со уредот кога се користи правилно.
 - Електричниот кабел на машината е продолжен или замени од страна на корисникот.
 - Оштетувања на уредот од преоптеретување, лоша вентилација и од недоволно подмачкување на подвижните делови
 - Оштетени лагери поради преоптоварување или долготрајна работа.
 - Скршено легло за лагери од страна на блокиран лагер
 - Некомплетен заб на запчаникот (скршен, изабен)
 - Скршено шпонково или вилушесто лежиште
 - Оштетувања во електриката за клучот како резултат на прашина или кршење
 - Оштетување на редуccionатa кутија (глава) настанато од механизмот за заклучување
 - Појава на невообичаена лабавост помеѓу клипот и цилиндарот како резултат на преоптеретување, долготрајна употреба или прашина
 - Затегнатост помеѓу клипот и цилиндарот како резултат на преоптеретување прекумерна употреба или прашина
 - Оштетено централното тркало и кочницата(променета на боја) - последица на работа со блокирана кочница
- Крајниот рок за поправка на уредот кој е примена во сервисот е 45 дена.
- Овластениот сервис не сноси одговорност за опремата доколку сопственикот не ја подигне еден месец по истекот на законскиот рок за поправка на машината!

Elektroinstrumenti „RAIDER“ su konstruisani i proizvedeni u saglasnosti sa normativnim dokumentima i standardima u skladu sa svim zahtevima za bezbednost koji važe na teritoriji Srbije

Sadržaj i obuhvat trgovačke garancije

Uslovi garancije

Garantni rok na teritoriji Srbije jegodine i teče od datuma kupovine elektrouredjaja.

Kupac-korisnik elektrouredjaja ima pravo na besplatnu popravk u osiguranom garantnom periodu, ako je garantni list popunjen ispravno potpisan i pečatiran od strane prodavca koji je uređaj prodao, potpisan od strane kupca kojim potvrđuje da je upoznat sa uslovima garancije i fiskalni račun kojim potvrđuje datum kupovine uređjaja.

Za popravku i reklamaciju se primaju samo dobro očišćene mašine!

Popravka kvara priznatog sa naše strane u garantnom roku se izvršava na sledeći način: po našem izboru mi popravljamo pokvareni uređaj besplatno ili ga menjamo za nov i garantni rok se ne obnavlja.

Uređaj treba da se koristi strogo po instrukcijama navedenim u uputstvu za upotrebu.

Za bezbedan rad sa elektouredjajem neophodno je da kupac pre početka upotrebe aparata pažljivo pročita uputstvo za upotrebu, zatim uputstvo za bezbednost pri radu i naravno da koristi uređaj za to za šta je neamenjen. Uređaj zahteva periodično čišćenje i adekvatno održavanje .

Garancija ne pokriva:

- ishabanu boju elektroaparata
- delovi i potrošni materijal koji podleže habanju prilikom upotrebe kao što su: grejs, ulje, četke, valjci, i dr.
- dodatni pribor i potrošni materijal kao što:rukohvati, baterije, kutije, dodatci za napajanje, svrdla, diskovi za sečenje, noževi, lanci, šmirgle, graničnici, kabli i dr.
- elktrični osigurači i sijalice
- mehanička oštećenja na telu aparat, dekorativni elementi na aparatu, štitnici za oči, štitnici za dodatke za sečenje, gumene ploče, učvršćivači, lenjiri, kabal i utičnica.
- celokupna oštreenja aparata nasatala kao posrdica požara, poplava, zemljotresa i dr.

Otkaz garancije

Pravo da otkáže popravku (remont) u garantnom roku ima u sledećim slučajevima:

- Neodgovarajući (ili ne popunjen) serijski broj proizvoda u poredjenju sa serijskim brojem koji je upisan na garantni list
 - Identifikaciona nalepnica proizvoda je izbrisana ili je nema.
 - Ako je neko iz neovlašćenog servisa već pokušao da popravi aparat.
 - Kvar je nastao kao posledica nepravilne upotrebe aparata (nisu poštovane instrukcije navedene u uputstvu za upotrebu) ot strane kupca ili drugih lica.
 - Oštećenja su nastala usled nemarne upotrebe aparata.
 - Oštećenje rotora ili statora u vidu slepljivanja nastala kao posledica topljenja izolacije a prouzrokovana prekomernom upotrebom aparata.
 - Oštećenje rotora ili statora posledica preopterećenja ili oštećenog sistema za ventilaciju koja se manifestuje ravnomernim potamnivanjem kolektora ili zavojnica.
 - Nedostaju zaštitni diskovi, ili drugi delovi uređjaja koji su deo konstrukcije aparata i imaju za cilj da osiguraju bezbedan rada sa aparatom prilikom pravilne upotrebe.
 - Kabal za napajanje aparata je produžavan ili menjan od strane kupca.
 - Šteta naneta preopterećenjem, zbog nedostatka ventilacije ili nedovoljnog podmazivanja pokretnih komponenti.
 - Sklonjeni lageri zbog preopterećenja ili dugotrajne upotre.
- Rok za popravku uređjaja koji je primljen u servis je 45 dena.

Ovlašćeni servis ne snosi odgovornost za aparate koje vlasnik nije došao da preuzme mesec dana nakon isteka zakonskog roka za popravku!



WARRANTY CARD

MODEL

SERIAL №

TERM
(for details see the warranty conditions)

№, date of invoice / cash receipt

DETAILS OF BUYER

NAME / COMPANY
(be filled in by the employee)

ADDRESS
(be filled in by the employee)

SIGNATURE OF BUYER
(I am familiar with warranty conditions and the operating device is in good working order and accessory)

DETAILS OF SELLER

NAME / COMPANY
(be filled in by the employee)

ADDRESS
(be filled in by the employee)

DATE / STAMP

SERVICE REPORT

| Receiving Protocol | Date of adoption | Description of the defect | Date of transmission | Signature |
|--------------------|------------------|---------------------------|----------------------|-----------|
| | | | | |
| | | | | |
| | | | | |
| | | | | |
| | | | | |
| | | | | |
| | | | | |

Garantia presupune repararea gratuita a defectelor datorate producatorului, in cadrul termenului de garantie

1. Vanzatorul care comercializeaza produsul are obligatia sa faca demonstratia de functionare a produsului si sa explice consumatorului modul de utilizare al acestuia, in cazul in care consumatorul solicita acest lucru.
 2. Produsul defect va fi receptionat de catre unitatea de service de care apartine care va efectua diagnosticarea defectului.
 3. Unitatea service are obligatia de a efectua diagnosticarea, expertizarea si depanarea, in perioada de garantie, gratuit, in cel mult 15 zile de la data inregistrarii reclamatiei consumatorului. In cazul in care produsul nu poate fi reparat, el va fi inlocuit imediat dupa ce se constata imposibilitatea folosirii acestuia, cu un produs similar, acordandu-se un nou termen de garantie care va curge de la data preschimbării produsului sau i se va restitui beneficiarului contravaloarea produsului. Agentul economic are aceleasi obligatii pentru produsul inlocuit ca si pentru produsul vandut initial.
 4. Durata termenului de garantie se prelungeste cu termenul scurs de la data la care consumatorul a reclamat defectarea produsului, pana la data repunerii in functiune a acestuia, acest fapt fiind in scris in certificatul de garantie de catre unitatea service care a executat reparatia.
 5. Pentru a beneficia de garantie, cumparatorul are obligatia de a respecta instructiunile de utilizare/intretinere predate de vanzator o data cu produsul si de a nu permite interventii asupra produsului din partea unor persoane neautorizate sa acorde service.
 6. In cazul unor defectiuni aparute in cadrul termenului de garantie, cumparatorul se va prezenta la unitatea service cu bonul/factura de cumparare, certificatul de garantie si reclamatia referitoare la deficientele produsului.
 7. Vanzatorul este obligat fata de consumator, pentru produsul reclamat in cadrul termenului de garantie, sa asigure si sa suporte toate cheltuielile pentru repararea sau inlocuirea acestuia, precum si cheltuielile de diagnosticare, expertizare, ambalare si transport.
 8. Producatorul si vanzatorul sunt exonerati de obligatiile lor privind garantia, daca defectiunea s-a produs din cauza nerespectarii de catre consumator a instructiunilor de utilizare, intretinere, manipulare, transport, depozitare, cuprinse in documentatia care insoteste produsul.
 9. Vanzatorul este obligat sa asigure repararea sau inlocuirea gratuita a produsului dupa expirarea termenului de garantie, in cazul in care defectiunea s-a datorat unor vicii ascunse, confirmate prin expertize tehnice efectuate de un organism neutru, aparute in cadrul duratei medii de utilizare a acestuia, caz in care cheltuielile aferente vor fi suportate de vanzator.
- 10. ATENTIE! RESPECTATI INTOCMAI INSTRUCIUNILE DIN MANUALUL DE UTILIZARE A PRODUSULUI!**
11. La expirarea perioadei de garantie (postgarantie) depanarea produsului se va efectua contra cost, la solicitarea clientului.
 12. La efectuarea unor lucrari service pentru lucrarea de remediere a defectului, in cazul in care lucrarea nu necesita utilizarea de piese de schimb, prestatorul va acorda pentru lucrare obligatoriu o garantie de cel putin 3 luni.
 13. Lista unitatilor service este mentionata in prezentul certificate de garantie.

RAIDER

SC EUROMASTER SRL
STR.HORIA,CLOSCA SI CRISAN,NR.5,HALA 3,OTOPENI, ILFOV TEL/
FAX:021.351.01.06

CERTIFICAT DE GARANTIE

Nr. _____ din _____

Denumirea produsului _____

Seria de fabricatie a produsului _____

Caracteristici tehnice _____

Garantie comerciala : PODUS HOBBY.Termen de garantie: luni de la data
vanzarii catre consumatorii casnici (pentru toata gama RAIDER).
Durata medie de utilizare: 3 ani

Vandut prin societatea _____ din localitatea
_____ str. _____ nr. _____ cu

factura nr. _____ din _____

Cumparator _____

Data cumpararii produsului _____

LISTA CENTRELOR SERVICE AUTORIZATE

- SC Stefan Alex SRL- Str.Parcului Bl.K4,ScE,Ap.1, Calarasi , Tel : 0735.199.024
- ABC International SRL - Str.Babadag nr.5,Bloc1Sc.A parter,Tulcea; Tel : 0240.518.260
- Euro 94 SRL - Sos.Chitilei 60A sect1, Bucuresti ; Tel : 021.668.72.60
- SC Viva Metal Decor SRL- STR. ALBESTI NR. 10 (IN INCINTA FOSTEI AUTOBAZE ZENIT), Curtea de Arges; Tel : 0722.531.168 / 0732.148.633
- SC BUFFALO COM SRL – Sos Transilvaniei , Nr 17-19 , Oradea ; Tel: 0749.217.717
- SC AZIF COM SRL- Piata Chiriac Magazinul Universal, Craiova,Judetul Dolj, tel.0788.419.858,fax 0251.522.131
- SC GUMSERVICE SRL, Miercurea Ciuc, Str. George Cosbuc Nr. 14, TEL. 0266371183
- SC ADA TRADING SRL Calea Bucurestilor nr.64, bloc C1-3, Otopeni Ilfov.Tel/fax 0213504379
- SC TEHNO HOBY SRL strada Erou Bucur.nr.9, Piatra Neamt, judetul Neamt;Tel.0233236333, Fax.0233222026
- SC BASAROM COM SRL, Sos Alexandriei , Nr. 6A, Bragadiru, Ilfov, Tel 0214201637, Fax 0214201638.

14. EVIDENTA REPARATIILOR IN PERIOADA DE GARANTIE

| Nr crt | Data reclamatie | Data rezolvare reclamatie | Reparatie executata/ piese inlocuite | Prelungire garantie | Garantie ptr. service | Nume si semnatura depanator | Semnatura consumator |
|----------|-----------------|---------------------------|--------------------------------------|---------------------|-----------------------|-----------------------------|----------------------|
| <u>1</u> | | | | | | | |
| <u>2</u> | | | | | | | |
| <u>3</u> | | | | | | | |
| <u>4</u> | | | | | | | |
| <u>5</u> | | | | | | | |
| <u>6</u> | | | | | | | |
| <u>7</u> | | | | | | | |

IMPORTATOR:
SC Euromaster SRL

VANZATOR:
Semnatura / stampila

15.AM CITIT CONDITIILE DE ACORDARE A GARANTIEI SI AM LUAT LA CUNOSTINTA.NU AM OBIECTIUNI (SEMNATURA CONSUMATORULUI) _____

Prezentul certificat de garantie este in conformitate cu prevederile HG 449/2003, privind comercializarea produselor si garantiile asociate cu OG 21/2008 si OG 174/2008 cu modificarile si completarile ulterioare republicate si nu afecteaza drepturile consumatorilor.

Produsul beneficiaza de o garantie legala de conformitate de 24 luni(2 ani).Existenta garantiei legale de conformitate si a celei comerciale nu exclude existenta garantiei de viciu ascuns conform OG 21/2008, cu modificarile si completarile ulterioare republicate si a codului civil.

ГАРАНЦИОННА КАРТА

МОДЕЛ

СЕРИЕН №

СРОК

(за подробности виж гаранционните условия)

№, дата на фактура / касов бон.....

ДАНИИ ЗА КУПУВАЧА

ИМЕ/ФИРМА

(попълва се от служителя)

АДРЕС.....

(попълва се от служителя)

ПОДПИС НА КУПУВАЧА.....

*(запознат съм с гаранционните условия и правилата за експлоатация, изделието е в техническа изправност и окомплектовка)***ДАНИИ ЗА ПРОДАВАЧА**

ИМЕ/ФИРМА

(попълва се от служителя)

АДРЕС.....

(попълва се от служителя)

ДАТА/ПЕЧАТ

СЕРВИЗЕН ПРОТОКОЛ

| Приеман протокол | Дата на приемане | Описание на дефекта | Дата на предаване | Подпис |
|------------------|------------------|---------------------|-------------------|--------|
| | | | | |
| | | | | |
| | | | | |
| | | | | |
| | | | | |
| | | | | |

ГАРАНЦИОННИ УСЛОВИЯ ЗА МАШИНИ

Машините и аксесоарите „RAIDER“ са конструирани и произведени съгласно действащите в Република България нормативни документи и стандарти за съответствие с всички изисквания за безопасност.

СЪДЪРЖАНИЕ И ОБХВАТ НА ТЪРГОВСКАТА ГАРАНЦИЯ:

Търговската гаранция, която „Евромастер Импорт-Експорт“ ООД дава за територията на Република България е както следва:

- 36 месеца за всички електроинструменти и бензинови машини от сериите: Raider Industrial, Raider Pro;
- 36 месеца за физически лица за електроинструменти от сериите: Raider Power Tools, Raider Garden Tools;
- 12 месеца за юридически лица за електроинструменти от сериите: Raider Power Tools, Raider Garden Tools;
- 24 месеца за физически лица за инструменти от серията Raider Pneumatic;
- 12 месеца за юридически лица за инструменти от серията Raider Pneumatic;
- 24 месеца за физически лица за всички бензинови машини от сериите: Raider Power Tools и Raider Garden tools
- 12 месеца за юридически лица за всички бензинови машини от сериите: Raider Power Tools и Raider Garden tools
- 24 месеца за физически лица за всички крикове, ръчни машини, газози и дизелови калорифери от серията Raider Power Tools;
- 12 месеца за юридически лица за всички крикове, ръчни машини, газози и дизелови калорифери от серията Raider Power Tools

Търговската гаранция е валидна при предоставяне на гаранционна карта попълнена правилно в момента на закупуване на машината и фискален касов бон или фактура. Гаранционната карта трябва да съдържа модел, сериен номер, име, подпис и печат на търговеца/продад машината, подпис от страна на клиента, че е запознат с гаранционните условия и датата на покупката. Непопълнени или подправени гаранционни карти са невалидни. Машините трябва да се използват само по предназначение и в съответствие с инструкцията за употреба. За да се гарантира безопасната работа е необходимо клиента да се запознае добре с инструкциите за употреба на машината, правилата за безопасност при работа с нея и конкретното и предназначение.

Машината изисква периодично почистване и подходяща поддръжка.

ГАРАНЦИЯТА НЕ ПОКРИВА:

- износване на цветното покритие на машината;
- части и консумативи, които подлежат на износване, причинено от ползването като например: грес и масло, четки, водачи, опорни ролки, тампони, гумени маншони, задвижващи ремъци, спирачки, гъвкав вал с жило, лагери, семеринги, бутало с ударник на такеи и др.;
- допълнителни аксесоари и консумативи като: ръкохватки, струйник, кутии, свредла, дискове за рязане, секачи, ножеве, вериги, шуруци, органичители, полир-шайби, патроници (захвати и държачи на режещия инструмент), макарата за корда и самата корда за косачки и др.;
- ръчен стартерен механизъм и запалителна свещ;
- настройка на режима на работа;
- стопяеми електрически предпазители и крушки;
- механични повреди на корпуса и всички външни елементи на изделието, включително декоративни;
- предпазители за очи, предпазители за режещи инструменти, гумирани плочи, закопчалки, линеали и др.;
- захранващ кабел и щепсел;
- цялостните повреди на инструментите, причинени от природни бедствия, като пожари, наводнения, земетресения и др.;

ОТПАДА-НЕ НА ГАРАНЦИЯТА:

Фирма „Евромастер И/Е“ ООД не е отговорна за повреди причинени от трети лица, като „Електроснабдителни дружества“,

повреди от външен характер, като токови удари, нестандартни захранващи напрежения и има правото да откаже гаранционно обслужване при:

- несъответстващ (или непопълнен) сериен номер на изделието с този попълнен на гаранционната карта;
- различен или липсващ идентификационен етикет на машината;
- повреди възникнали при транспорт, неправилно съхранение и монтаж на машината;
- направен опит за неотризирана сервисна намеса в неутълно-мощна сервисна база;
- повреди, които са причинени в следствие на неправилна употреба (неспазване инструкцията за експлоатация) на машината от страна на клиента или трети лица;
- повреди причинени в резултат на използването на машината в друга среда освен препоръчаната от производителя (влажност, температура, вентилация, напрежение, запрашеност и др.);
- повреди, причинени от попадане на външни тела в машината;
- повреди, причинени в следствие на небрежно боравене с машината;
- повреди причинени от работа без въздушен филтър или силно замърсен такъв;
- при неправилно съотношение на бензин/двутаково масло, водещо до блокиране на двигателя
- повреда в следствие неправилно поставен или незаточен режещ инструмент;
- повреда на редукторната кутия (предавката), причинена от недостатъчно добро смазване (с грес) на същата или механичен удар по задвижващата ос.
- повреда на ротор или статор, изразяваща се в слепване между тях, следствие на стопяване на изолациите, причинено от продължително претоварване;
- повреда на ротор или статор причинена от претоварване или нарушена вентилация, изразяваща се в промяна на цвета на колектора или намотките;
- натрупан нагар или запушен ауспух – резултат от предозиране на количеството масло в двутактовата смес.
- липса на масло за режещата верига или незаточена (изхабена) верига;
- запушена горивна система;
- липсват защитни дискове, опорни плотове или други компоненти които са част от конструкцията на инструмента и са предназначени за осигуряването на безопасната му и правилна експлоатация;
- захранващият кабел на инструмента е удължаван или подменян от клиента;
- повредата е причинена от претоварване или липса на вентилация, недостатъчно или неправилно смазване на движещите се компоненти на изделието;
- износване или блокирани лагери поради претоварване, продължителна работа или прах;
- разбито лагерно гнездо от блокиран лагер или разбита втулка;
- разбито шпонково или резбово съединение;
- повреда в ел.ключ или електронно управление причинена от прах или чуждене;
- повреда на редукторна кутия (глава) причинено от застопоряващия механизъм;
- поява на необичайна хлабина между бутало и цилиндър в резултат на претоварване, продължителна работа или прах;
- затягане между бутало и цилиндър в резултат на претоварване, продължителна работа или прах;
- повредено центробежно колело и спирачка (променен цвят) – дължи се на работа с блокирана спирачка;
- спуквания по корпуса, причинени от неправилен монтаж на свързващи тръби, фитинги и подобни;

- липса на компоненти които са част от конструкцията на инструмента и са предназначени за осигуряването на безопасната му и правилна експлоатация;

- на всички водни помпи (без потопяемите) и хидрофори трябва да бъде монтиран възвратен клапан на входящия отвор. При хидрофори периодично се проверява налягането на металния контейнер(налягането трябва да бъде в границите 1.5 – 2 bar).

ВНИМАНИЕ! Хидрофорите Raider с механичен пресостат не изключват автоматично при липса на вода!

- повреда причинена от работа „на сухо“ без вода, която се изразява в деформация на уплътненията и компонентите на помпената част.

- повреди причинени от замръзване и прекомерно прегряване;

Срокът за отремонтване на приети в сервиза машини е в рамките на един месец.

Сервизите не носят отговорност за машини, не потърсени от собствениците им един месец след законния срок за ремонт!

Търговската гаранция за батерии и зарядни устройства, която "Евромастер Импорт-Експорт" ООД дава за територията на Република България, е както следва:

- 18 месеца за батерията и зарядното устройство от сериите: Raider Industrial, Raider Pro;

- 12 месеца за батерията и зарядното устройство от сериите: Raider Power Tools, Raider Garden Tools;

Гаранционният срок започва да тече от датата на закупуване. Гаранцията покрива всички дефекти, възникнали при правилно ползване на батерията и зарядното устройство, съобразно инструкцията за употреба. "Евромастер Импорт-Експорт" ООД осигурява гаранция, приложима при изброените по-долу условия, чрез безплатно отстраняване на дефекти на продукта, за които в рамките на гаранционния срок може да се докаже, че се дължат на дефекти в материала или при производството. Търговската гаранция е валидна при предоставяне на гаранционната карта на машината, попълнена правилно в момента на закупуване на продукта и фискален касов бон или фактура. Гаранционната карта трябва да съдържа модел и серийен номер на акумулаторната машина, окомплектована с батерия и зарядно устройство, име, подпис и печат на търговеца, продава комплекта акумулаторен електроинструмент, подпис от страна на клиента, че е запознат с гаранционните условия и датата на покупката.

Гаранцията не покрива:

- износване на цветното покритие на батерията и зарядното устройство;

- повреди възникнали при транспорт, механични повреди /на корпуса и всички външни елементи на

батерията и зарядното, включително декоративни/, при други външни въздействия и природни бедствия като пожари, наводнения, земетресения;

- дефекти от амортизация, нормално износване и изхабяване;

Гаранцията за батерията и зарядното устройство отпада в случаите на:

- несъответстващ (или непълнен) серийен номер на комплекта акумулаторен електроинструмент с този попълнен на гаранционната карта;

- нарушение на целостта, изтриване или липса на етикета на производителя върху батерията и зарядното устройство;

- всички случаи на повреди, причинени от неправилна употреба (неспазване инструкцията за експлоатация), изпускане, удар, заливане с течности, небрежно боравене, и в случаи, че всички клетки в батерията са изтощени под критичния минимум;

- зареждане с неоригинални зарядни устройства, захранващият

кабел на зарядното устройство е удължаван или подменян от клиента, или други външни въздействия в противоречие с изискванията на производителя;

- когато е правен опит за ремонт, монтаж, демонтаж, модификация от потребителя или промени от неупълномощени лица или фирми;

- при използване на батерията и зарядното устройство не по предназначение;

- повреди причинени в резултат на използването и съхранението на батерията и/или зарядното в друга среда освен препоръчаната от производителя (влажност, температура, вентилация, напрежение, запрашеност и др.);

- при токови удари, гръмотевици, наводнения, пожари, други външни въздействия;

- при работа с нестандартна захранваща мрежа и с други неподходящи или нестандартни устройства;

Срокът за отремонтване на приети в сервиза батерии и зарядни устройства е в рамките на срока за ремонт- един месец, след който сервизите не носят отговорност в случаи, че не са потърсени.

Законовата гаранция е съгласно изискванията на ЗЗП и Закон за предоставяне на цифрово съдържание и цифрови услуги и за продажба на стоки. При несъответствие на стоките потребителят има правни средства за защита срещу продавача, които не са свързани с разходи за него, като търговската гаранция не засяга тези средства за защита на потребителя;

Независимо от търговската гаранция продавачът отговаря за липсата на съответствие на потребителската стока с договора за продажба съгласно гаранцията по чл. 33 – 38 (Закон за предоставяне на цифрово съдържание и цифрови услуги и за продажба на стоки).

Чл. 33. (1) Когато стоките не отговарят на индивидуалните изисквания за съответствие с договора, на обективните изисквания за съответствие и на изискванията за монтиране или инсталиране на стоките, потребителят има право:

1. да предяви рекламация, като поиска от продавача да приведе стоката в съответствие;

2. да получи пропорционално намаляване на цената;

3. да развали договора.

(2) В случаите по ал. 1, т. 1 потребителят може да избере между ремонт или замяна на стоката, освен ако това се окаже невъзможно или би довело до непропорционално големи разходи за продавача, като се вземат предвид всички обстоятелства към конкретния случай, включително:

1. стойността, която би имала стоката, ако нямаше липса на съответствие;

2. значимостта на несъответствието, и

3. възможността да бъде предоставено другото средство за защита на потребителя без значително неудобство за потребителя.

(3) Продавачът може да откаже да приведе стоката в съответствие, ако ремонтът и замяната са невъзможни или ако биха довели до непропорционално големи разходи за него, като се вземат предвид всички обстоятелства, включително тези по ал. 2, т. 1 и 2.

(4) Потребителят има право на пропорционално намаляване на цената или да развали договора за продажба в следните случаи:

1. продавачът не е извършил ремонт или замяна на стоката съгласно чл. 34, ал. 1 и 2 или, когато е приложимо, не е извършил ремонт или замяна съгласно чл. 34, ал. 3 и ал. 4 или продавачът е отказал да приведе стоката в съответствие съгласно ал. 3;

2. появи се несъответствие въпреки предприетите от продавача действия за привеждане на стоката в съответствие; при несъответствие на стоки с дълготрайна употреба и на стоки, съдържащи цифрови елементи, продавачът има право да направи втори опит за привеждане на стоката в съответствие в рамките на срока на гаранцията по чл. 31;

3. несъответствието е толкова сериозно, че оправдава незабавно намаляване на цената или разваляне на договора за продажба, или

4. продавачът е заявил или от обстоятелствата е ясно, че продавачът няма да приведе стоката в съответствие в разумен срок или без значително неудобство за потребителя.

(5) Потребителят няма право да развали договора, ако несъответствието е незначително. Тежестта на доказване за това дали несъответствието е незначително се носи от продавача.

(6) Потребителят има право да откаже плащането на оставаща част от цената или на част от цената, докато продавачът не изпълни своите задължения за привеждане на стоката в съответствие.

Чл. 34. (1) Ремонтът или замената на стоките се извършва безплатно в рамките на разумен срок, считано от уведомяването на продавача от потребителя за несъответствието и без значително неудобство за потребителя, като се вземат предвид естеството на стоките и целта, за която са били необходими на потребителя.

(2) За стоки, различни от стоките, съдържащи цифрови елементи, ремонтът или замената на стоките се извършва безплатно в рамките на един месец, считано от уведомяването на продавача от потребителя за несъответствието и без значително неудобство за потребителя, като се вземат предвид естеството на стоките и целта, за която са били необходими на потребителя.

(3) Когато несъответствието се отстранява чрез ремонт или замяна на стоките, потребителят предоставя стоките на разположение на продавача. При замяна на стоките продавачът взема заменените стоки обратно от потребителя за своя сметка.

(4) Когато извършването на ремонт изисква демонтирането на стоките, които са били инсталирани съобразно тяхното естество и цел, преди да се появи несъответствието, или когато тези стоки трябва да бъдат заменени, задължението на продавача да ремонтира или да замени стоките включва демонтирането на стоките, които не съответстват, и инсталирането на заместващите стоки или на ремонтираните стоки, или поемане на разходите за демонтиране и инсталиране на стоките.

(5) Потребителят не дължи заплащане за обичайната употреба на заменените стоки за времето преди тяхната замяна.

Чл. 35. Намаляването на цената е пропорционално на разликата между стойността на получените от потребителя стоки и стойността, която биха имали стоките, ако нямаше липса на съответствие.

Чл. 36. (1) Потребителят упражнява правото си да развали договора чрез заявление до продавача, с което го уведомява за решението си да развали договора за продажба.

(2) Когато несъответствието се отнася само за някои от стоките, доставени съгласно договора за продажба, и е налице основание за разваляне на договора съгласно чл. 33, потребителят има право да развали договора за продажба само по отношение на тези стоки, които не съответстват, както и по отношение на всички други стоки, които е придобил заедно със стоките, които не съответстват, ако не може разумно да се очаква, че потребителят ще се съгласи да запази само стоките, които съответстват.

(3) Когато потребителят развали договора за продажба изцяло или частично само по отношение на някои от доставените съгласно договора за продажба стоки, потребителят връща тези стоки на продавача без неоправдано забавяне и не по-късно от 14 дни, считано от датата, на която потребителят е уведомил продавача за решението си да развали договора за продажба. Крайният срок се смята за спазен, ако потребителят е върнал или изпратил стоките обратно на продавача преди изтичането на 14-дневния срок. Всички разходи за връщане на стоките, в т.ч. експедиране на стоките, са за сметка на продавача.

(4) Продавачът възстановява на потребителя заплатената цена за стоките след тяхното получаване или при представяне на доказателство от потребителя за тяхното изпращане на продавача. Про-

давачът е длъжен да възстанови получените суми, като използва същото платежно средство, използвано от потребителя при първоначалната трансакция, освен ако потребителят е изразил изричното си съгласие за използване на друго платежно средство и при условие че това не е свързано с разходи за потребителя.

Чл. 37. (1) Потребителят може да упражни правата си по този раздел, както следва:

1. за стоки, различни от стоки, съдържащи цифрови елементи, в срок до две години, считано от доставянето на стоката;

2. за стоки, съдържащи цифрови елементи, когато договорът за продажба предвижда еднократно предоставяне на цифрово съдържание или цифрова услуга, независимо от това дали несъответствието се дължи на физическите или цифровите елементи на стоката, в срок до две години, считано от доставянето на стоката и предоставянето на цифровото съдържание или цифровата услуга или в рамките на периода от време, посочен в чл. 31, ал. 1 и 2, без да се възпрепятства прилагането на чл. 28, ал. 3, т. 1;

3. за стоки, съдържащи цифрови елементи, когато договорът за продажба предвижда непрекъснато предоставяне на цифрово съдържание или цифрова услуга за определен период от време, независимо от това дали несъответствието се дължи на физическите или цифровите елементи на стоката, в срок до две години, считано от доставянето на стоката и от започването на непрекъснатото предоставяне на цифровото съдържание или цифровата услуга;

4. за стоки, съдържащи цифрови елементи, когато договорът за продажба предвижда непрекъснато предоставяне на цифрово съдържание или цифрова услуга за период, по-дълъг от две години, и несъответствието се дължи на цифровите елементи на стоката, потребителят може да упражни правата си по този раздел в рамките на срока на действие на договора.

(2) Срокът по ал. 1 спира да тече през времето, необходимо за извършване на ремонт или замяна на стоката.

(3) Упражняването на правото на потребителя по ал. 1 не е обвързано с други срокове за предявяване на иск, различни от тези по ал. 1.

Чл. 38. Продавачът, който отговаря за несъответствие на стоките, дължащо се на действие или бездействие, включително на пропуск да се предоставят актуализации на стоки, съдържащи цифрови елементи, от страна на лице на предходен етап от веригата от търговски сделки, има право на иск за обезщетение за претърпени вреди срещу лицето или лицата, които са причинили несъответствието.

GARANCIJSKA IZJAVA

| | |
|-----------------|--|
| MODEL | |
| SERIJSKA ŠT. | |
| GARANCIJSKI ROK | |
| PRODAJALEC | |
| IME/FIRMA | |
| NASLOV | |
| DATUM in ŽIG | |

Deklaracija: Poreklo Kitajska, Euromaster Import Export Ltd. Je pooblaščen predstavnik proizvajalca in lastnik blagovne znamke RAIDER.

Distributer in prodajalec za slovenijo: Topmaster d.o.o.

SERVISER: Topmaster d.o.o.

Garancija: Garancija veljamesecev od dneva pravilno zavedene prodaje. Ta garancija se izda samo za stranke, ki so orodje plačila. V primeru težav, ki jih povzroča proizvodna napaka v garancijskem roku, proizvajalec nadomesti brezplačno menjavo delov za priznana napako. Rezervni deli so dobavljivi še 36 mesecev po preteku garancije. Pošiljanje orodja in delo, se v vsakem primeru plača in bremenijo stranko. Izključeno iz garancije: škodo, nastalo zaradi slabega vzdrževana, malomarnosti in uporabe, ki ni v skladu s splošnimi pogoji ne priznamo.

RAIDER zagotavlja svojim proizvodom kljub napakami in oblikovanju in proizvodnji za čas enega leta od dneva nakupa. Ta garancija ne vključuje redne obrabe obeh kovinskih in nekovinskih delov, zlorabe, z uporabo opreme preko svoje zmogljivosti in vse obrabe ali poškodb, ki so nastale kot rezultat s pomočjo hidravlične tekočine, ki je ne priporoča proizvajalec.

Prosimo, upoštevajte, da naše naprave niso namenjene uporabi v poslovnih, trgovskih in industrijskih aplikacijah. Zato se garancija razveljavi, če se oprema uporablja v aplikacijah poslovnih, trgovskih in industrijskih ali drugih enakovrednih dejavnosti. V nadaljevanju se prav tako izključi iz naše garancije: nadomestilo za poškodbe pri prevozu in škodo, nastalo zaradi neizpolnjevanja za vgradnjo / sestavljanje navodil ali škodo, nastalo zaradi nestrokovnega montaže, neupoštevanja navodil, zlorabo ali neprimerno uporabo (na primer preobremenitev naprave), vdorom tujkov v napravo (npr. pesek ali prah), ki učinkov sile ali zaradi zunanjih dogodkov (npr. škoda, povzročena z napravo) in normalne obrabe zaradi nepravilnega delovanja naprave.

| | |
|----------------|--|
| DATUM SPREJEMA | |
| OPIS OKVARE | |
| DATUM OKVARE | |
| DATUM PRODAJE | |
| PODPIS | |

ZASTOPA IN PRODAJA: Topmaster d.o.o., Pot k sejmišču 30, 1231 Ljubljana

Tel. 01 6204390, info@topmaster.si, www.topmaster.si

EUROMASTER IMPORT EXPORT LTD

1231, Sofia, Bulgaria, 246 Lomsko shose Blvd.,

tel.: +359 700 44 155

fax: + 359 2 934 00 90

www.euromasterbg.com; e-mail: info@euromasterbg.com

